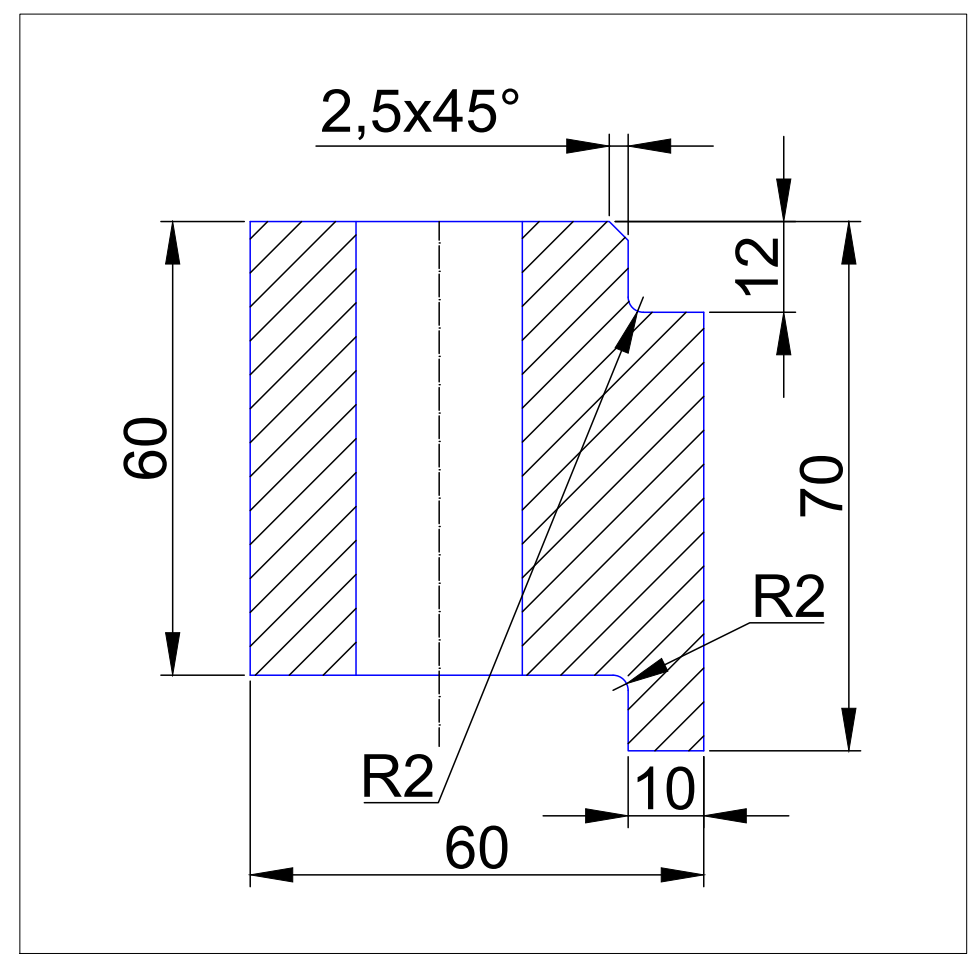


A - A
M 1:1



Размеры с неуказанным допуском Н14, h14, t2/ 2.

Объект	Наименование	Узел	Деталь	Номер продукта изготовителя	Номер материала
321RM100	Сырьевая мельница	Накопительное кольцо	Сегмент накопительного кольца	PN 1233846	2000123343

					0448-321RM100			
Изм.	Лист	№ документа	Подп.	Дата	Сегмент прокладки	Лист	Масса	Масштаб
								1:8
Утв.	Петров					---		
Пров.	Баринов				сталь 20			
Разраб.	Селецкая							