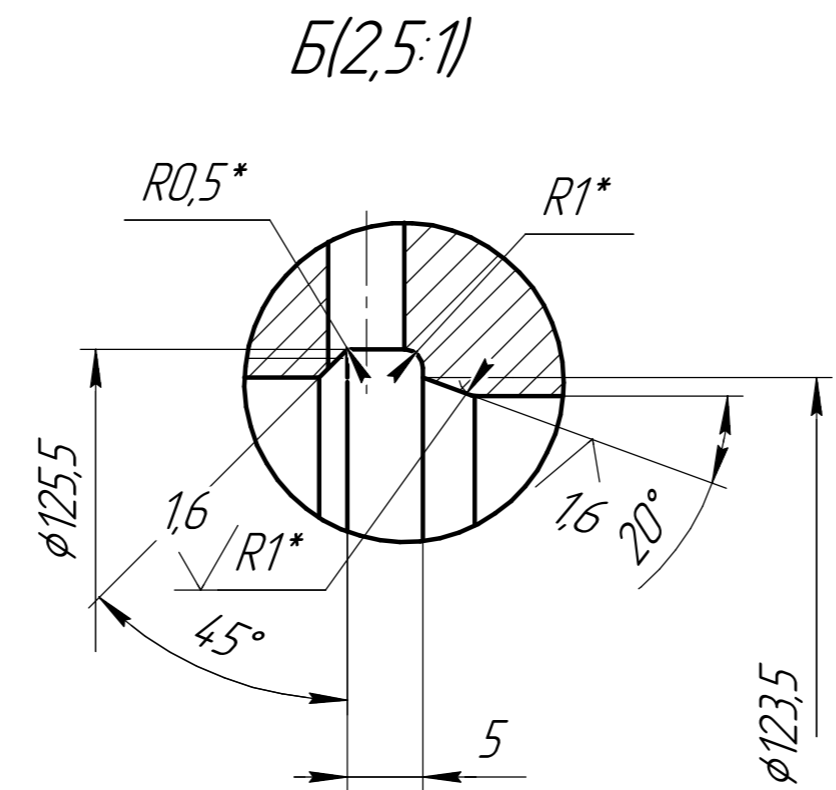
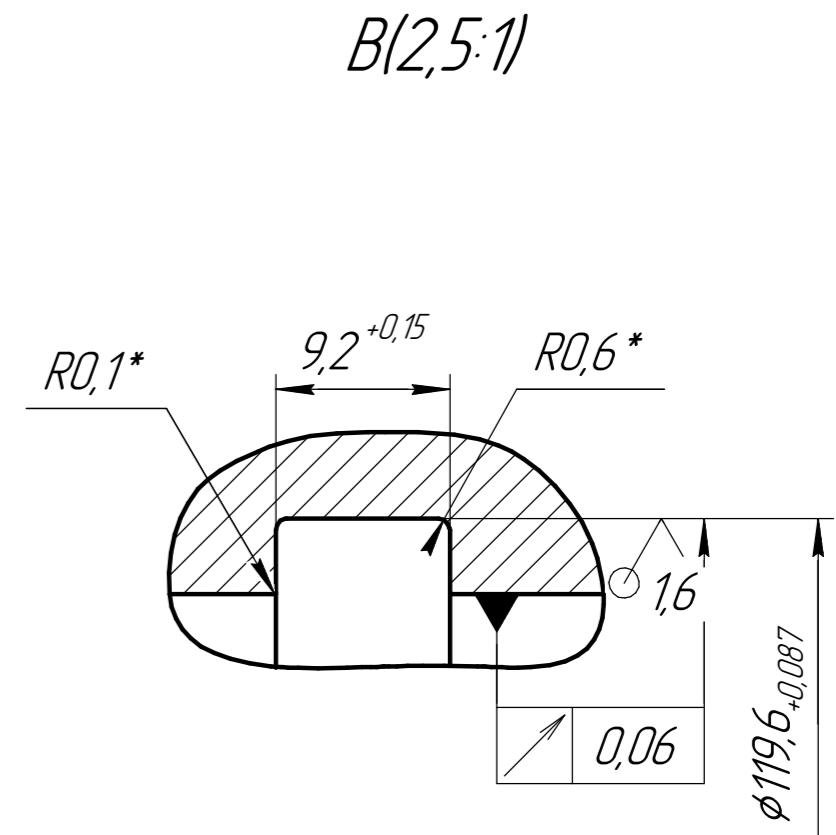
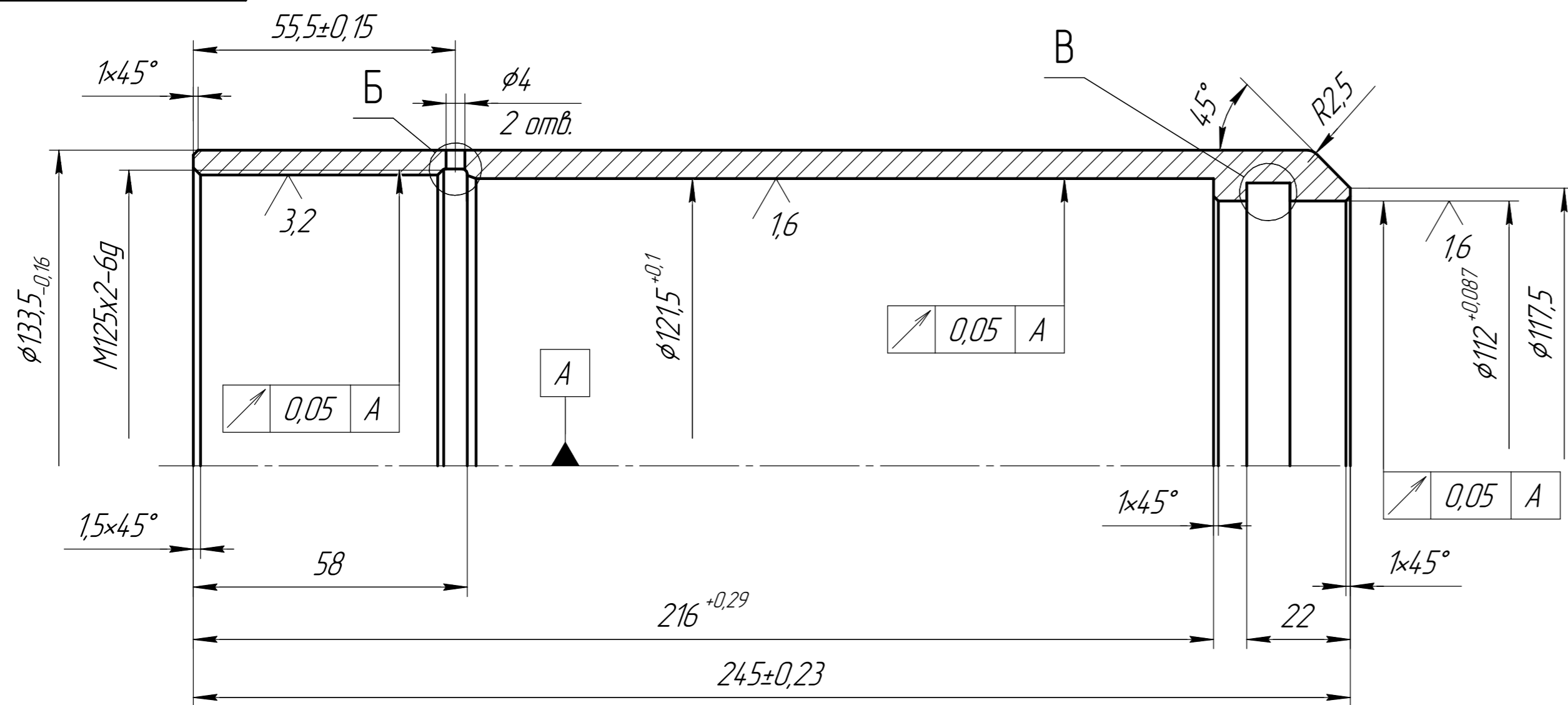


ПГРП4.114/133.006Б

6,3 ✓(✓)



- 34...38 HRC.
- \*Размеры обеспечить инструментом.
- H12; h12;  $\pm \frac{IT12}{2}$ ;  $\pm \frac{AT\alpha12}{2}$ .
- Покрытие Хим. Фос. прм ГОСТ 9.306-85. Налет соли не допускается.
- Маркировать обозначение ан бирке

ПГРП4.114/133.006Б							
Изм.	Лист	№ док.им.	Подп.	Дата	Цилиндр		
					Лит.	Масса	Масштаб
						4,7	1:1
Разраб.	Елцферьев			1103.22	Лист	Листов	1
Пров.	Забегайло				000		
Т.контр.	Стрыхарь				"НТЦ "ЗЭРС"		
Н.контр.	Чемадуров				Сталь 30ХГСА		
Утв.					ГОСТ 4543-71		