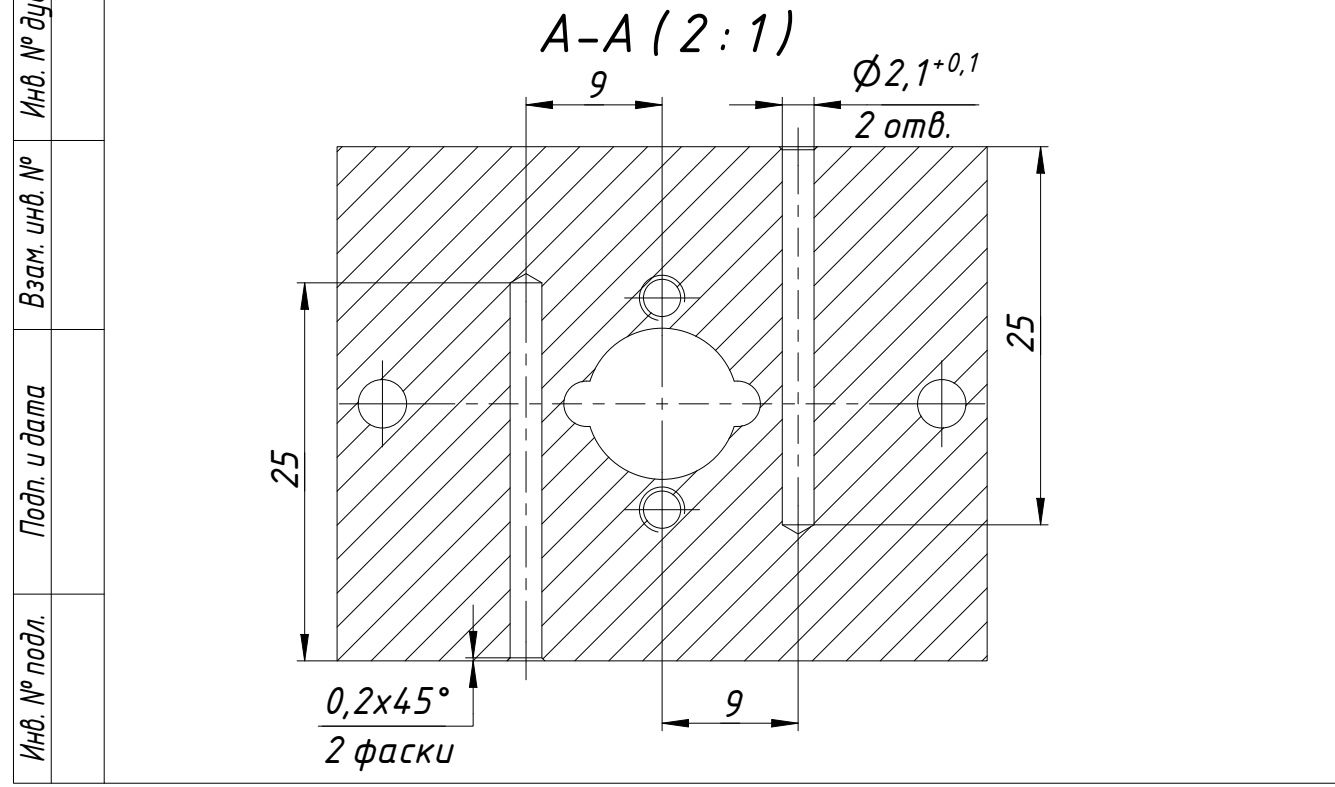


- \*Размеры для справок.
- Общие допуски по ГОСТ 30893.1:H12;h12;±  $\frac{IT12}{2}$ .
- Общие допуски на угловые размеры и притупленные кромки по ГОСТ 30893.1-т.
- Острые кромки притупить.
- Допускается замена материала на 12X18H10T.
- Лазерная гравировка, шрифт Open Sans, высота 3,5 мм.



				ДМЕА-4.110.003			
Изм.	Лист	№ докум.	Подп.	Дата	Лит.	Масса	Масштаб
		Дыриев А.М.				0,086	2:1
Пров.					Лист	Листов	1
Т. контр.					14,0 Б-ПН ГОСТ 19903-90		
Нач.отд.					Лист 10X17H13M2 ГОСТ 7350-77		
Н. контр.					ООО "Либротех"		
Утв.					Копировал		
				Формат А3			

Перв. примен.  
Справ. №  
Подп. и дата  
Инв. № дубл.  
Взам. инв. №  
Подп. и дата  
Инв. № подл.