

ДМЕА-4.110.003-01

Перв. примен.

Справ. №

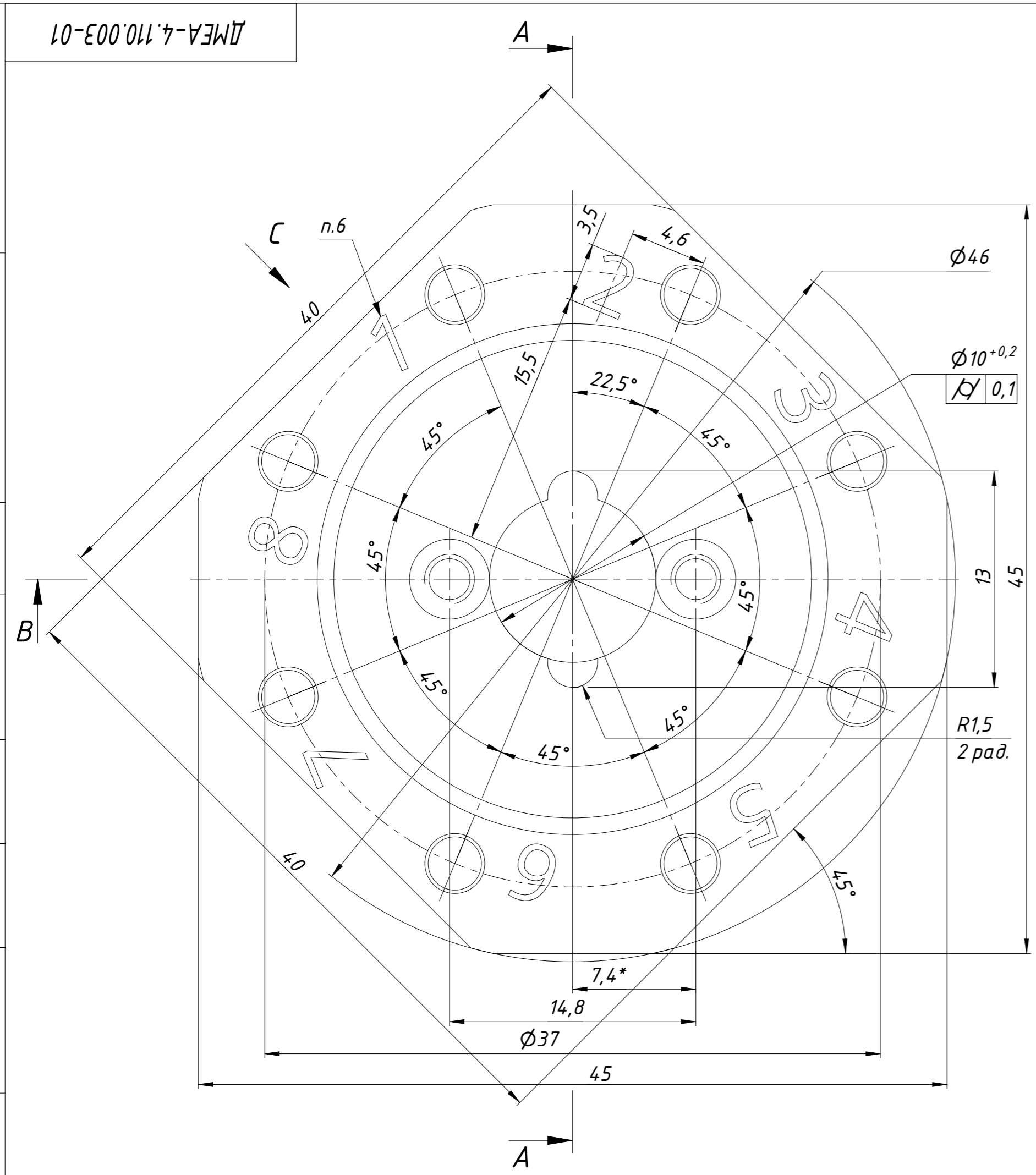
Подп. и дата

Инв. № дубл.

Взам. инв. №

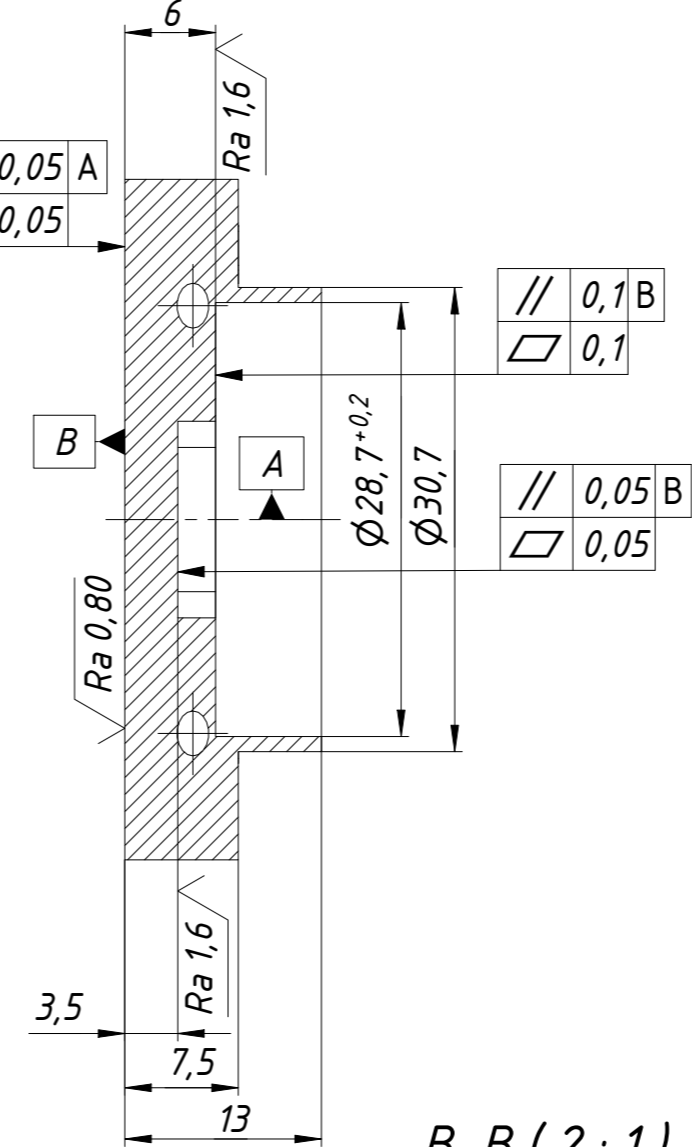
Подп. и дата

Инв. № подл.

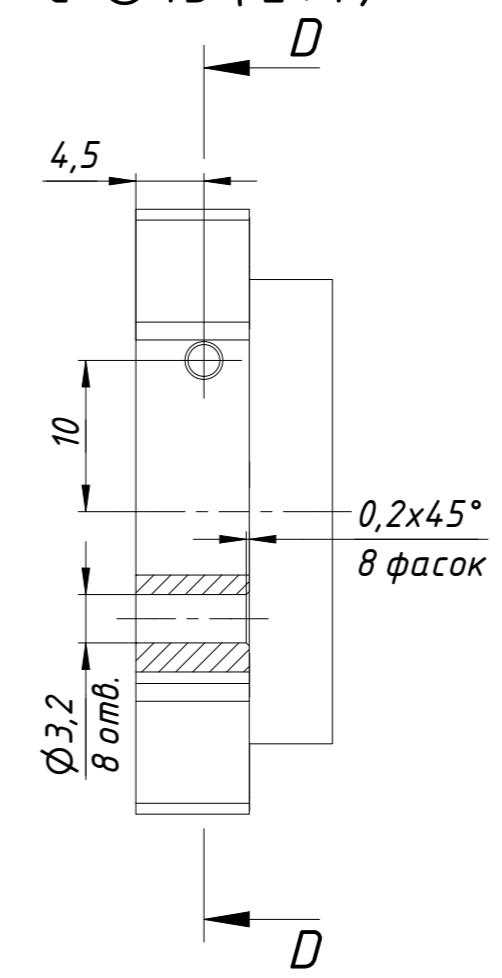


⊥	0,05	A
▭	0,05	

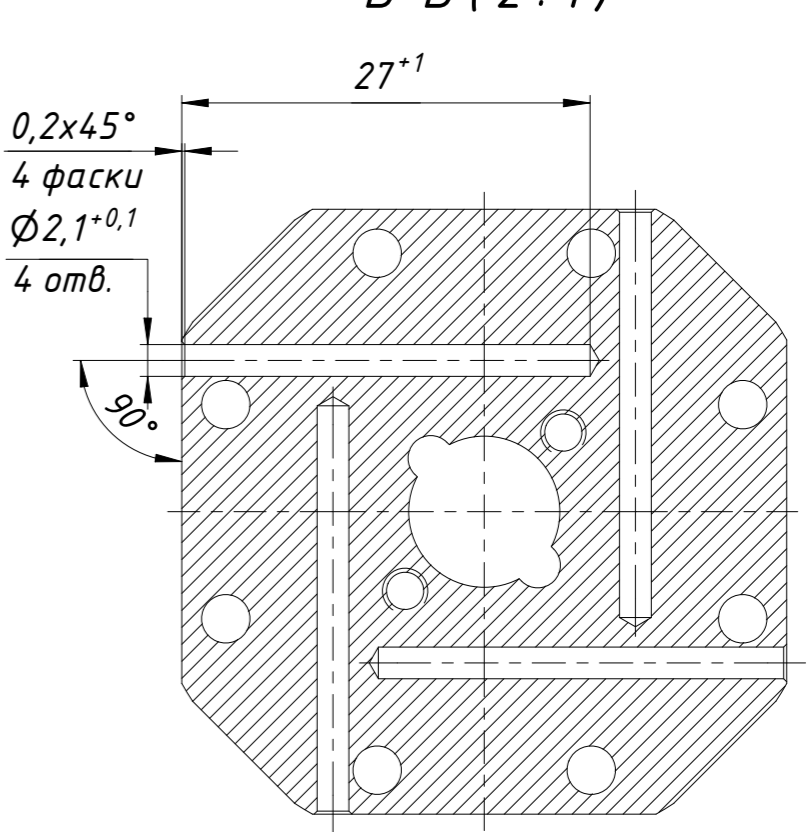
A-A (2:1)



C-C 45° (2:1)



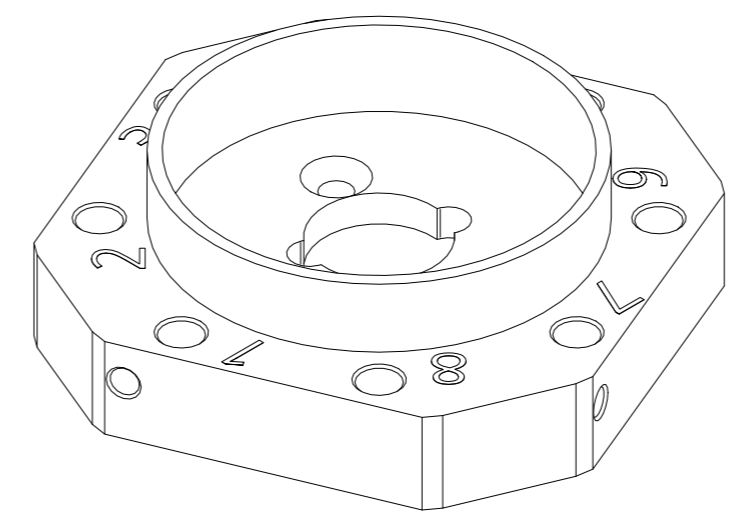
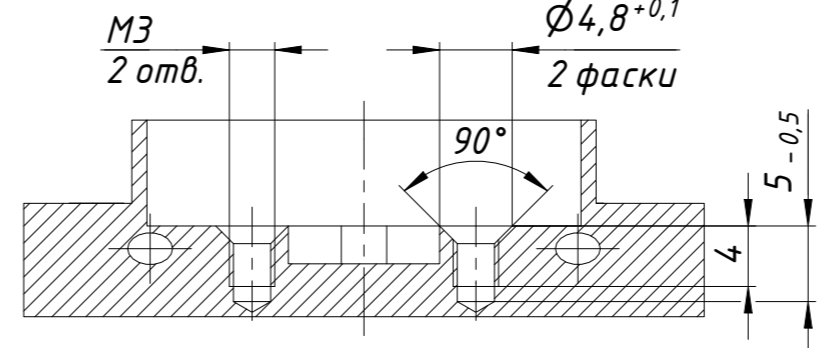
D-D (2:1)



√ Ra 2,5 (√)

B

B-B (2:1)



- *Размеры для справок.
- Общие допуски по ГОСТ 30893.1:Н12;h12;± $\frac{IT12}{2}$.
- Общие допуски на угловые размеры и притупленные кромки по ГОСТ 30893.1-т.
- Острые кромки притупить.
- Допускается замена материала на 12Х18Н10Т.
- Лазерная гравировка, шрифт Open Sans, высота 3,5 мм.

ДМЕА-4.110.003-01

Ванночка 8-поз. образца
пластины

Лит.	Масса	Масштаб
	0,074	4 : 1
Лист	Листов	1

Круг 50-В ГОСТ 2590-71
10Х17Н13М2 - ГОСТ 5949-75

ООО "Либротех"

Копировал Формат А4х3

Дата печати 03.08.2022