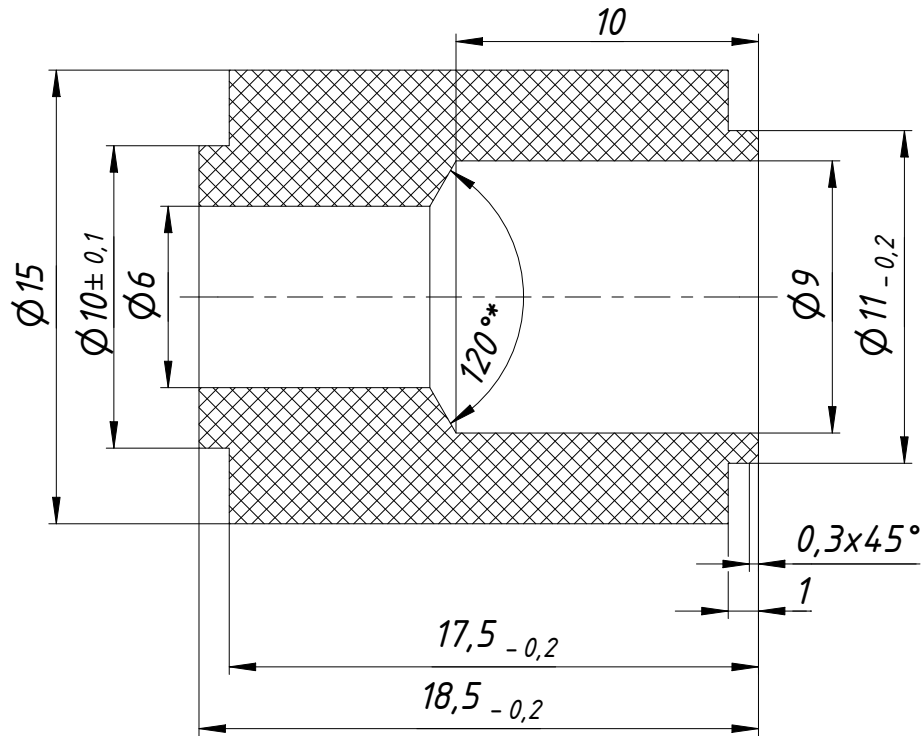


ДМЕА-4.310.004

√ Ra 3,2



- \*Размеры для справок.
- Общие допуски по ГОСТ 30893.1:Н12;h12; $\pm \frac{IT12}{2}$ .
- Общие допуски на угловые размеры и притупленные кромки по ГОСТ30893.1-т.
- Острые кромки притупить.

Перв. примен.

Справ. №

Подп. и дата

Инв. № дубл.

Взам. инв. №

Подп. и дата

Инв. № подл.

ДМЕА-4.310.004

Изм.	Лист	№ докум.	Подп.	Дата
Разраб.		Дыриев А.М.		
Пров.				
Т. контр.				
Нач.отд.				
Н. контр.				
Утв.				

Переходник штуцера бака

Лист	Масса	Масштаб
	0,002	4 : 1
Лист	Листов	1

Полиацеталь круг 20 ПОМ-С ТУ  
СТО-002-17152852-2011

ООО "Либротех"