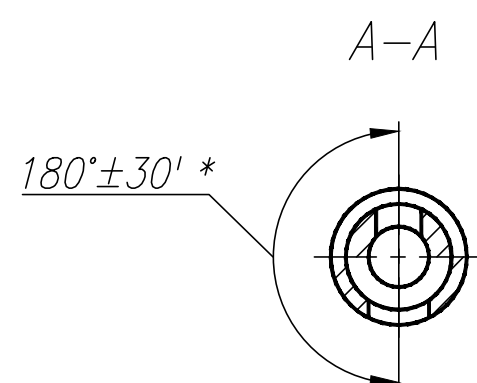
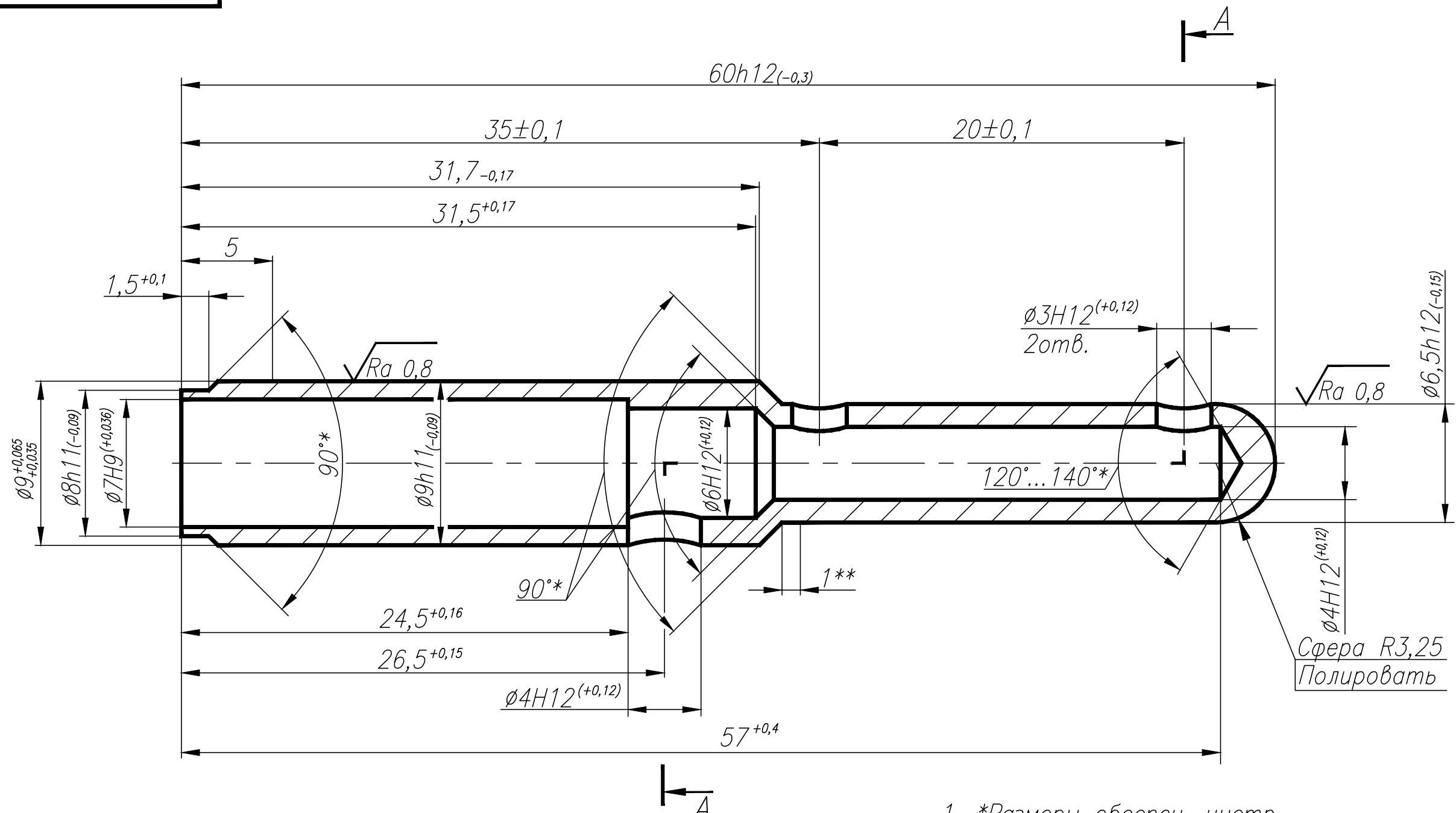


ТСВУ.715322.001

$\sqrt{Ra} 3,2(\checkmark)$



1. \*Размеры обеспеч. инстр.
2. \*\*На поверхности  $\phi 6,5h12$  по размеру 1 допускается шероховатость поверхности  $\sqrt{Ra} 1,6$ .
3. Общие технические требования по ОСТ 1 02578-86.

Перв. примен. № 408721.004  
 Справ. №  
 Попр. и дата  
 Инв. № дубл.  
 Взам. инв. №  
 Попр. и дата  
 Инв. № подл.

ТСВУ.715322.001						
Трубка				Лит.	Масса	Масштаб
					12 г	4:1
Изм.	Лист	№ докум.	Подпись	Дата	Лист	
Разраб.		Галлямова			Листов 1	
Пров.		Галлямова				
Т.контр.						
Н.контр.		Леванов			Круг В1-12 ГОСТ 2590-2006	
Утв.		Газимьянов			ХН78Т-6 ТУ14-1-1671-76	