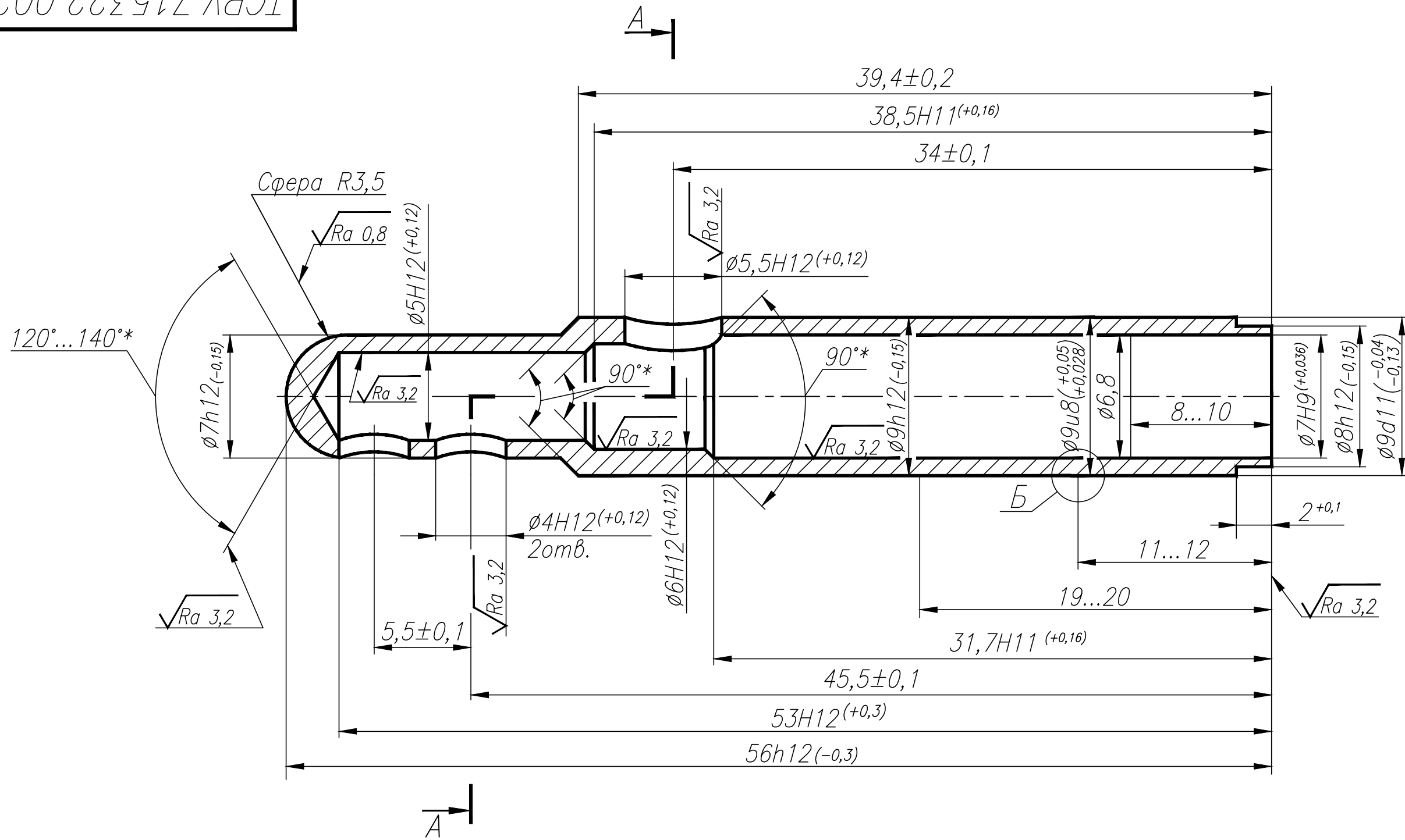
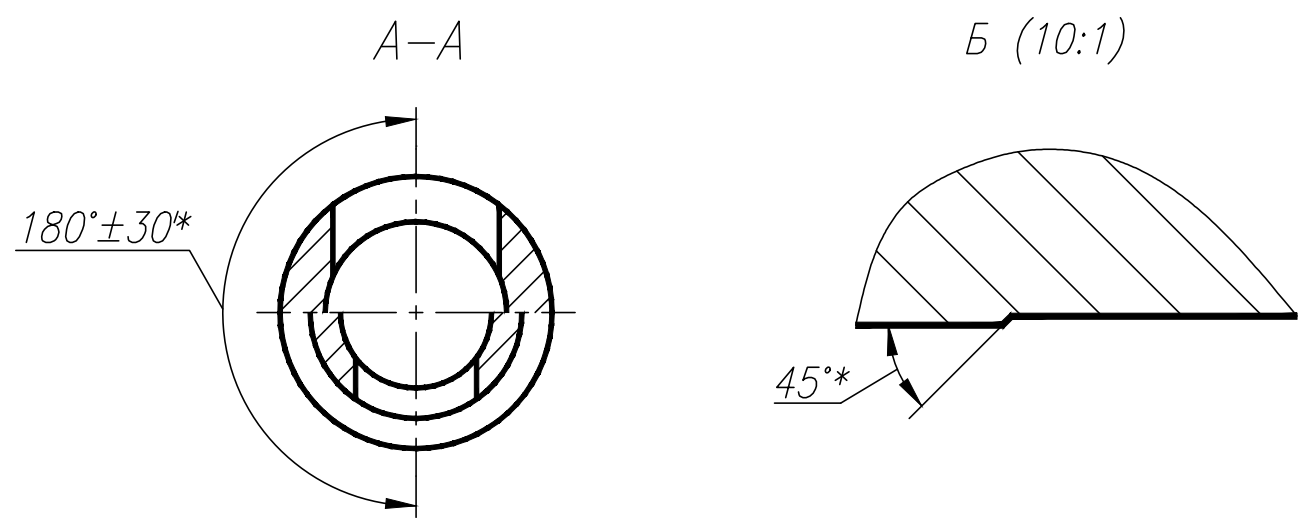


Перв. примен. ТСВУ.408721.006
 Справ. №
 Попр. и дата
 Взам. инв. №
 Инв. № дубл.
 Попр. и дата
 Инв. № подл.



- *Размеры обеспеч. инстр.
- Общие требования – по ОСТ 1 02578–86.



				ТСВУ.715322.002			
				Втулка			
Изм.	Лист	№ докум.	Подпись	Дата	Лит.	Масса	Масштаб
Разраб.		Галлямова				40 г	4:1
Пров.		Галлямова					
Т.контр.					Лист	Листов 1	
Н.контр.		Леванов			Круг В1-10 ГОСТ 2590-2006 ХН78Г-6 ТУ14-1-1671-76		
Утв.		Газимьянов					