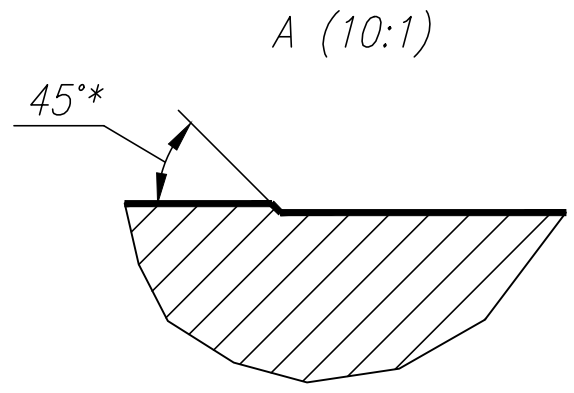
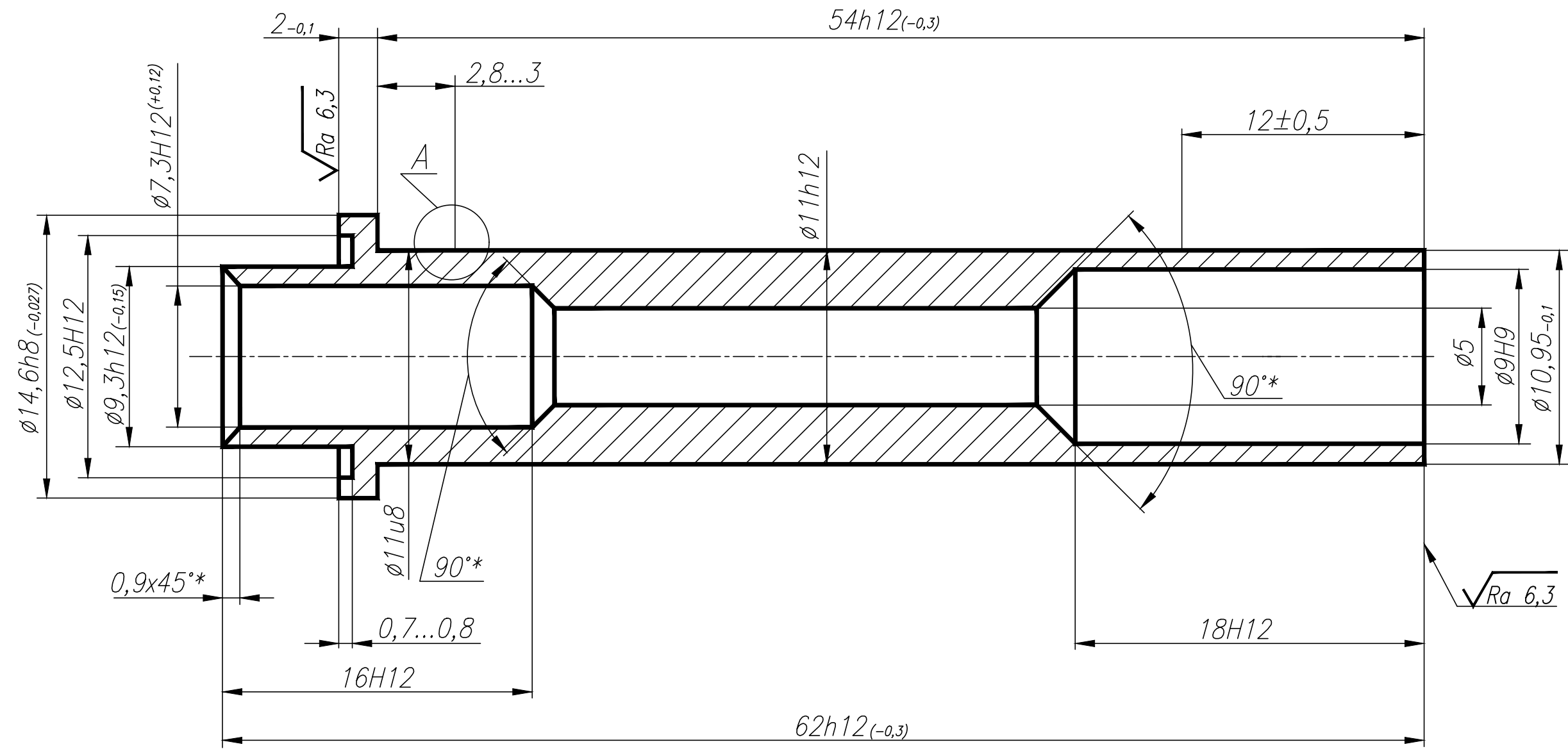


Перв. примен.	ТСВУ.715151.003		
Справ. №	ТСВУ.408721.005		
Попр. и дата	Попр. и дата	Инв. №	Инв. №
Взам. инв. №	Взам. инв. №	Инв. №	Инв. №
Попр. и дата	Попр. и дата	Инв. №	Инв. №
Инв. № подл.	Инв. № подл.	Инв. №	Инв. №

$\sqrt{Ra\ 3,2\ (\checkmark)}$



- *Размеры обеспеч. инстр.
- Общие требования – по ОСТ1 02578–86.

ТСВУ.715151.003						
Втулка				Лит.	Масса	Масштаб
Изм.	Лист	№ докум.	Подпись	Дата		
Разраб.		Галлямова				
Пров.		Галлямова				
Т.контр.						
Н.контр.		Леванов				
Утв.		Газимьянов				
Круг				h11-16 ГОСТ 7417-75		
				ХН78Т-В ТУ14-1-1671-76		
				Лист	Листов 1	