

Тр.примен.
Тр.408721.005

Справ. №

Тр.примен.
Тр.408721.005

Справ. №

Тр.примен.
Тр.408721.005

Справ. №

Тр.примен.
Тр.408721.005

Справ. №

Тр.примен.
Тр.408721.005

Справ. №

Тр.примен.
Тр.408721.005

Справ. №

Тр.примен.
Тр.408721.005

Справ. №

Тр.примен.
Тр.408721.005

Справ. №

Тр.примен.
Тр.408721.005

Справ. №

Тр.примен.
Тр.408721.005

Справ. №

Тр.примен.
Тр.408721.005

Справ. №

Тр.примен.
Тр.408721.005

Справ. №

Тр.примен.
Тр.408721.005

Справ. №

Тр.примен.
Тр.408721.005

Справ. №

Тр.примен.
Тр.408721.005

Справ. №

Тр.примен.
Тр.408721.005

Справ. №

Тр.примен.
Тр.408721.005

Справ. №

Тр.примен.
Тр.408721.005

Справ. №

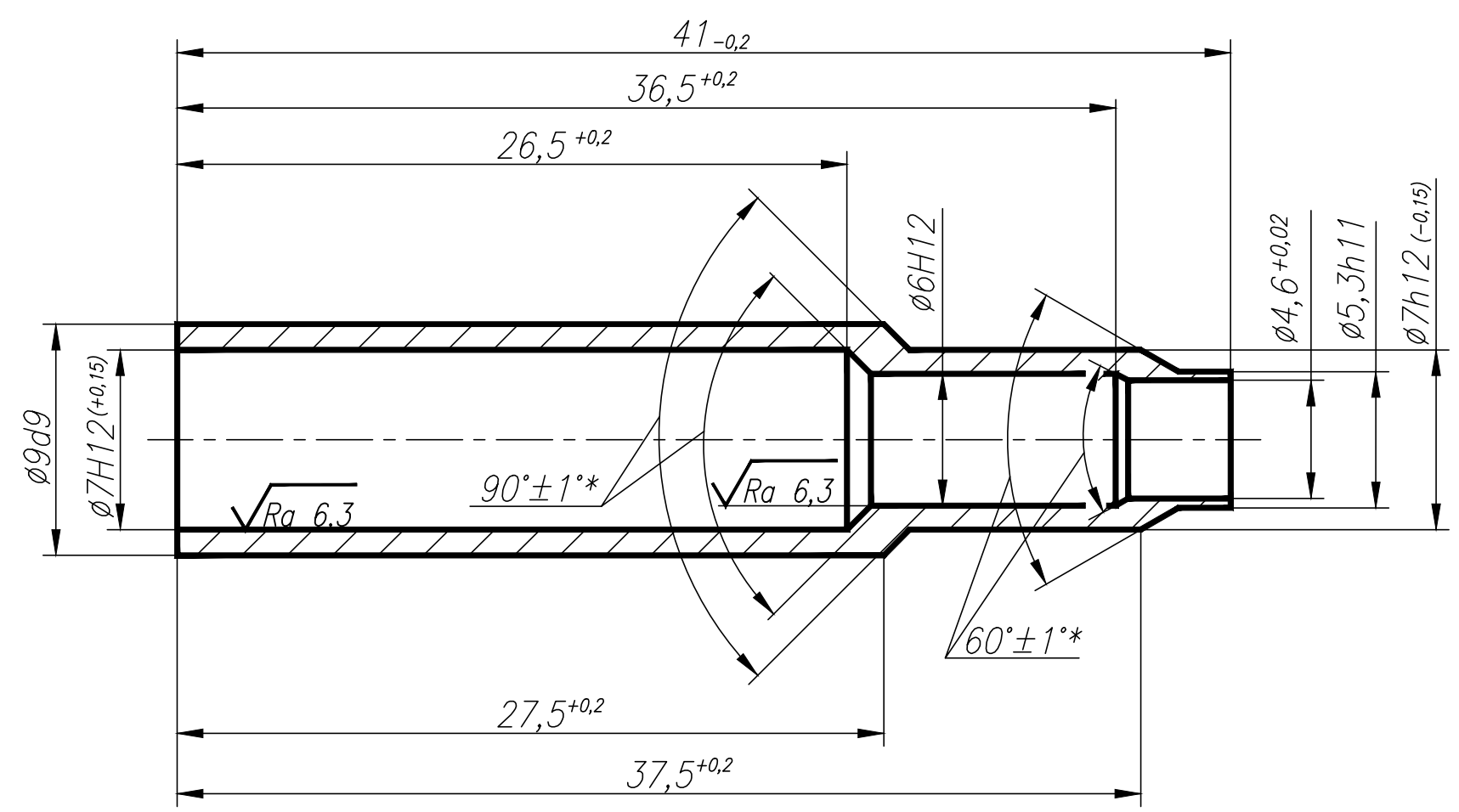
Тр.примен.
Тр.408721.005

Справ. №

Тр.примен.
Тр.408721.005

Справ. №

$\sqrt{Ra\ 3,2}$ (✓)



- *Размеры обеспеч. INSTR.
- Общие требования – по ОСТ1 02578–86.

					Тр.примен. Тр.408721.005		
					Втулка		
					Лит.	Масса	Масштаб
						5 г	4:1
					Лист 1		
					Круг В1-10 ГОСТ 2590-2006 ХН78Т-6 ТУ14-1-1671-76		
Изм.	Лист	№ докум.	Подпись	Дата			
Разраб.		Галлямова					
Пров.		Галлямова					
Т.контр.							
Н.контр.		Леванов					
Утв.		Газимьянов					