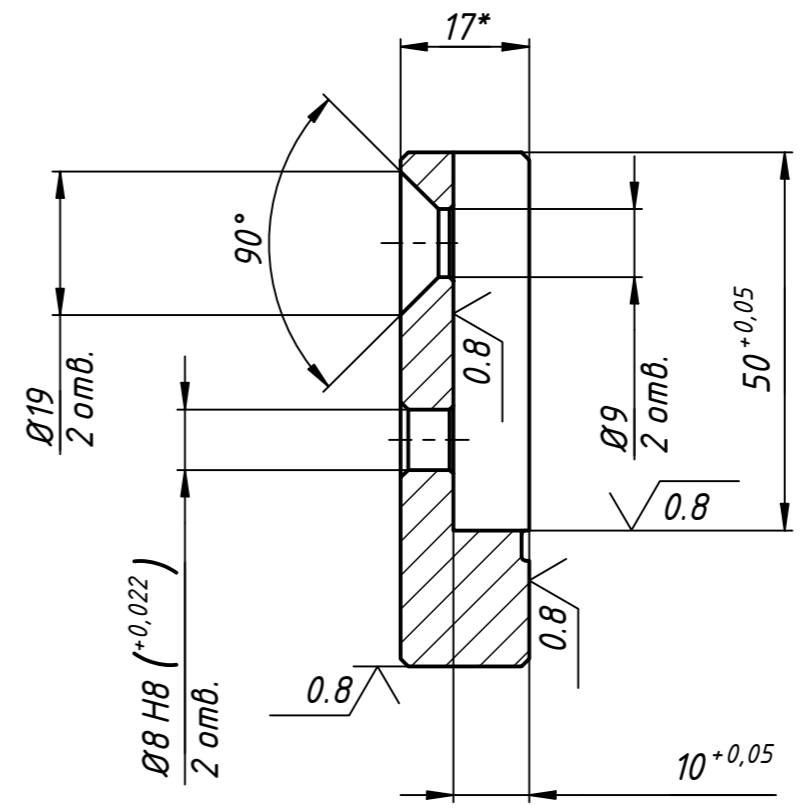
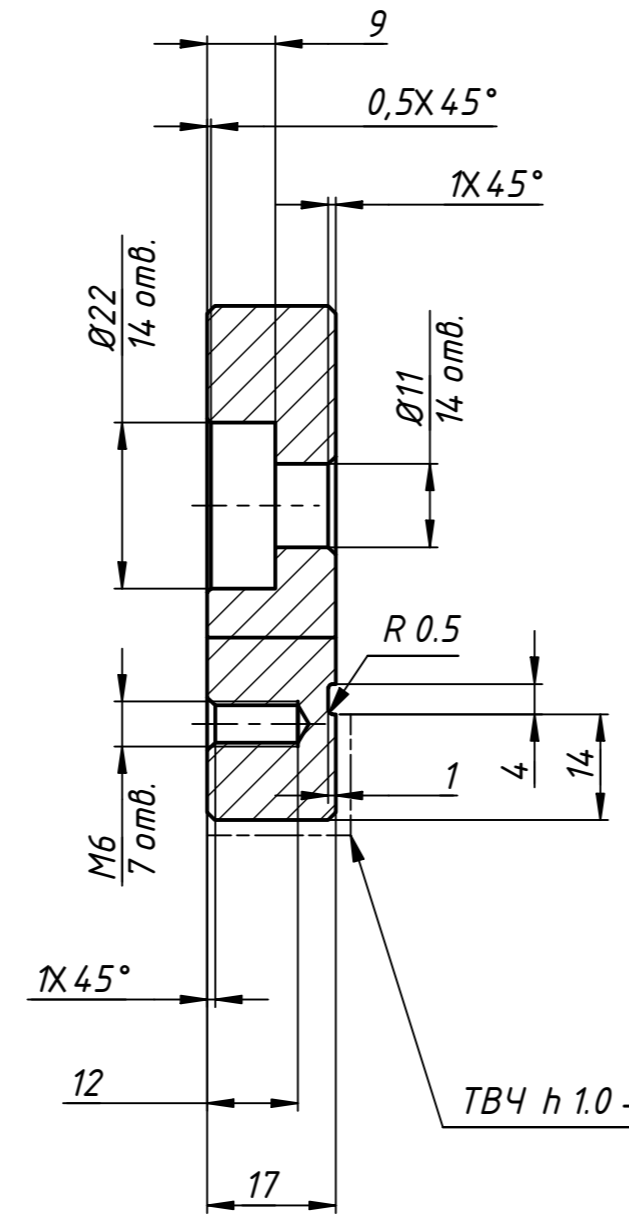
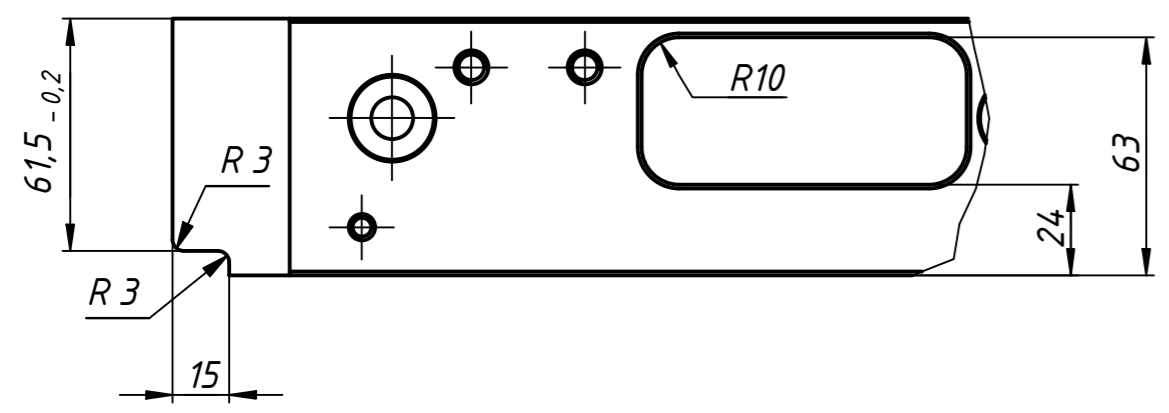


A (1:2)

B-B (1:1)

C-C (1:1)



TBЧ h 1.0 - 1.3 HRC 59...63

- *Размер для справки.
- Не указанные предельные отклонения координат отверстий ± 0.05 мм.
- Не указанные предельные отклонения линейных размеров ± 0.1 мм.
- Фаска наружных ребер детали - 1.0 мм.
- Не указанные фаски отверстий - 0.5 мм.
- Не указанные предельные отклонения перпендикулярности плоскостей ± 0.01

Перв. примен.	
Справ. №	
Подп. и дата	
Инв. № дробл.	
Взам. инв. №	
Подп. и дата	
Инв. № подл.	

3029128820.6206-01					
Изм. Лист		№ докум.	Подп.	Дата	
Разраб.		Магеррамов Э.		24.10.2022	
Пров.					
Т. контр.					
Нач. отд.		Магеррамов Э.			
Н. контр.					
Утв.					
Направляющая			Лит.	Масса	Масштаб
				22,1	1:5
Сталь 20Х ГОСТ 4543-2016			Лист	Листов	1
			TechProm LLC		