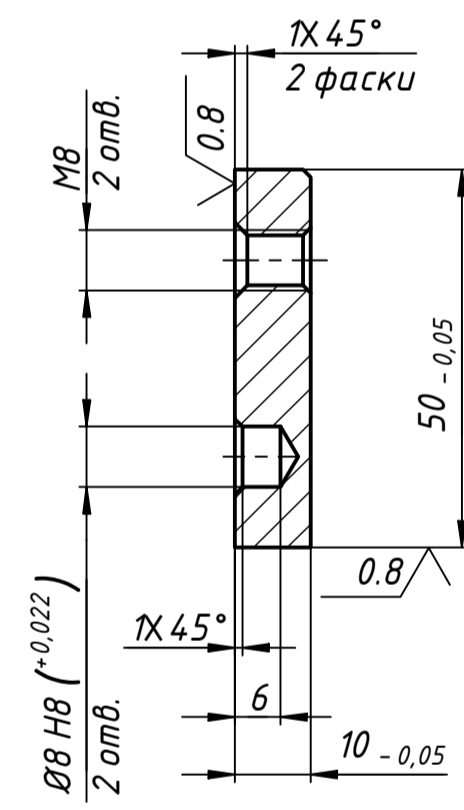
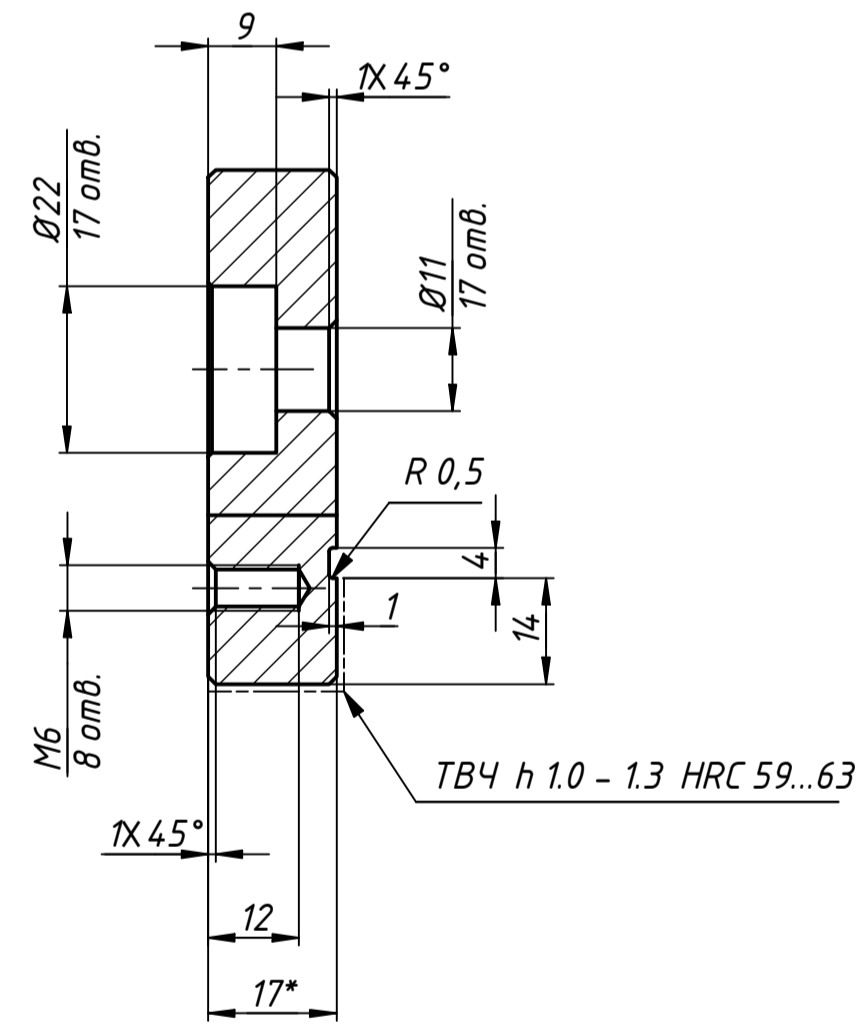


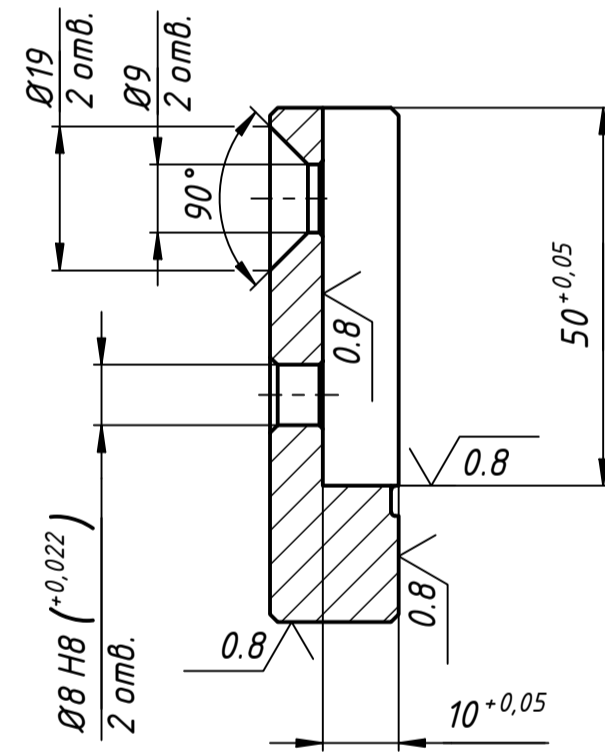
A-A (1:1)



B-B (1:1)



C-C (1:1)



1. \*Размер для справки.
2. Не указанные предельные отклонения координат отверстий  $\pm 0.05$  мм.
3. Не указанные предельные отклонения линейных размеров  $\pm 0.1$  мм.
4. Фаска наружных ребер детали - 1.0 мм.
5. Не указанные предельные отклонения перпендикулярности плоскостей  $\pm 0.01$
6. Не указанные фаски отверстий - 0.5 мм.

				3029128820.6206-02		
Изм.	Лист	№ докум.	Подп.	Дата	Направляющая	
Разраб.	Маггеррамов			24.08.2022	Лит.	Масса
Пров.						24,3
Т. контр.					Лист	Листов
Нач. отд.	Маггеррамов					1
Н. контр.					Сталь 20Х ГОСТ 4543-2016	
Этб.					TechProm LLC	