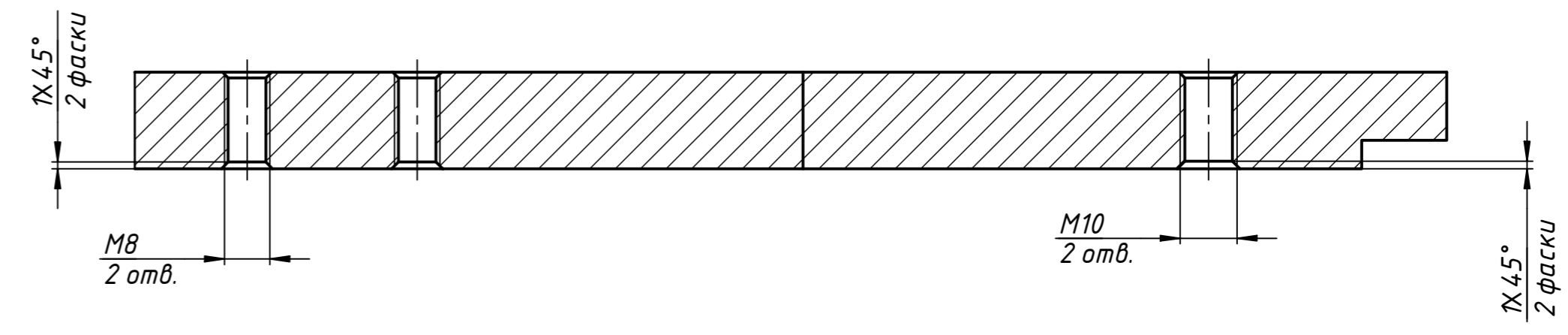
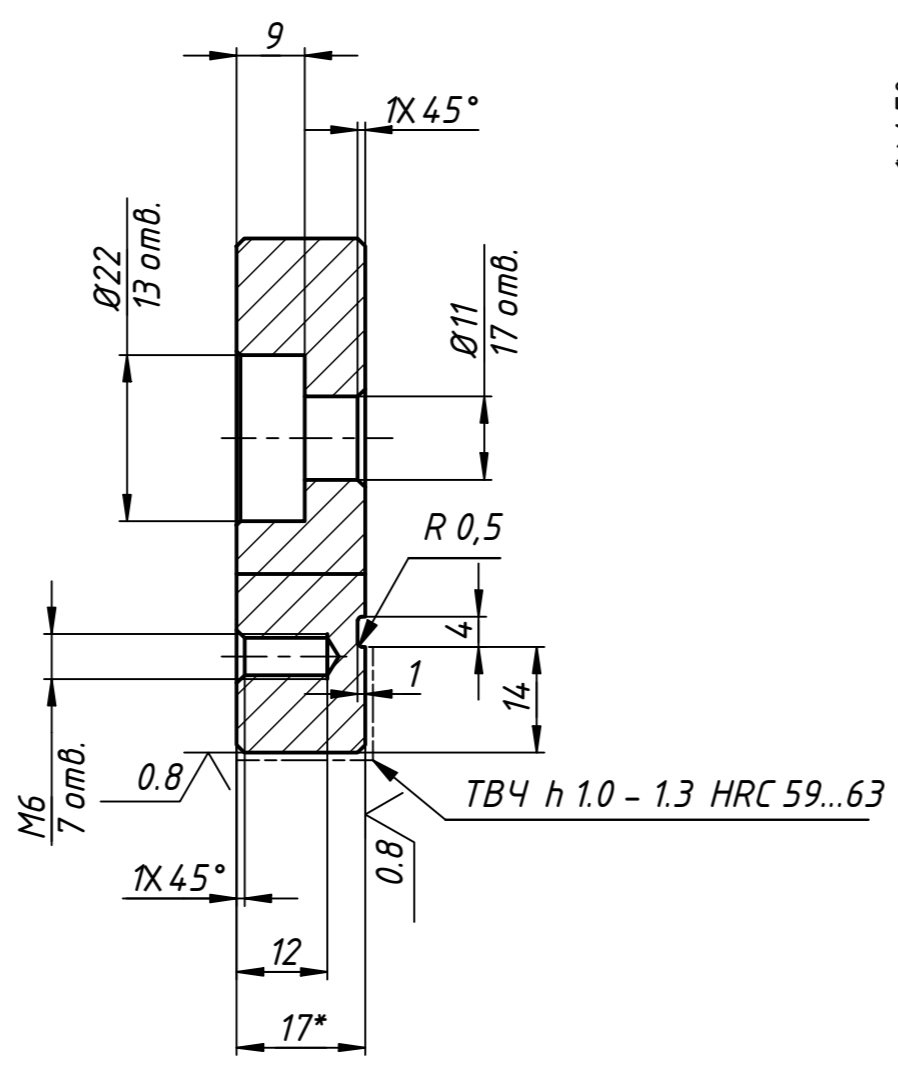
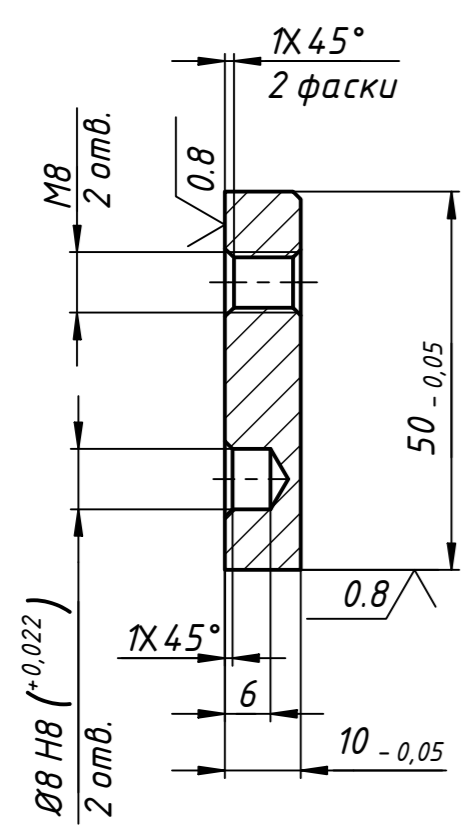


A-A (1:1)

B-B (1:1)

C-C (1:1)



- *Размер для справки.
- Не указанные предельные отклонения координат отверстий ± 0.05 мм.
- Не указанные предельные отклонения линейных размеров ± 0.1 мм.
- Фаска наружных ребер детали - 1.0 мм.
- Не указанные предельные отклонения перпендикулярности плоскостей ± 0.01
- Не указанные фаски отверстий - 0.5 мм.

Перв. примен.	
Справ. №	
Подп. и дата	
Инв. № дубл.	
Взам. инв. №	
Подп. и дата	
Инв. № подл.	

3029128820.6206-03								
Изм. Лист		№ докум.	Подп.	Дата	Направляющая	Лит.	Масса	Масштаб
Разраб.		Магеррамов Э.		25.10.2022			20,7	1:5
Пров.						Лист	Листов	1
Т. контр.						Сталь 20Х ГОСТ 4543-2016		
Нач. отд.		Магеррамов Э.			TechProm LLC			
Н. контр.								
Чтв.								