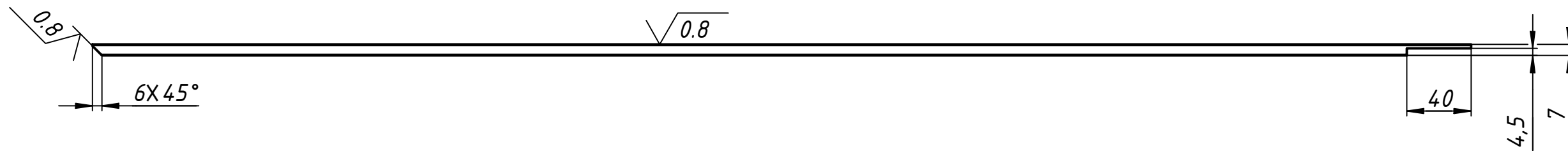
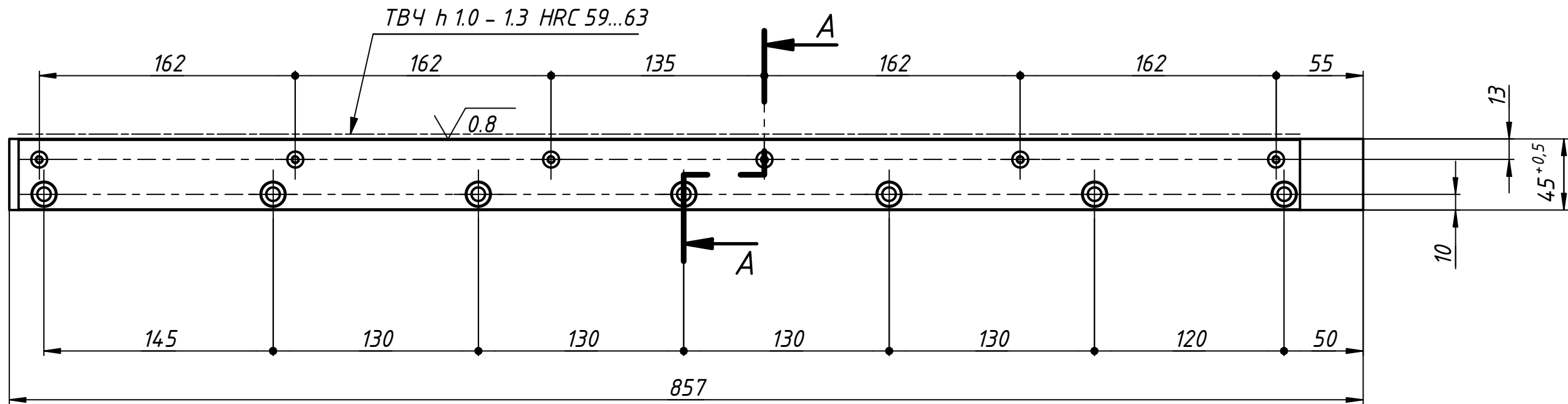
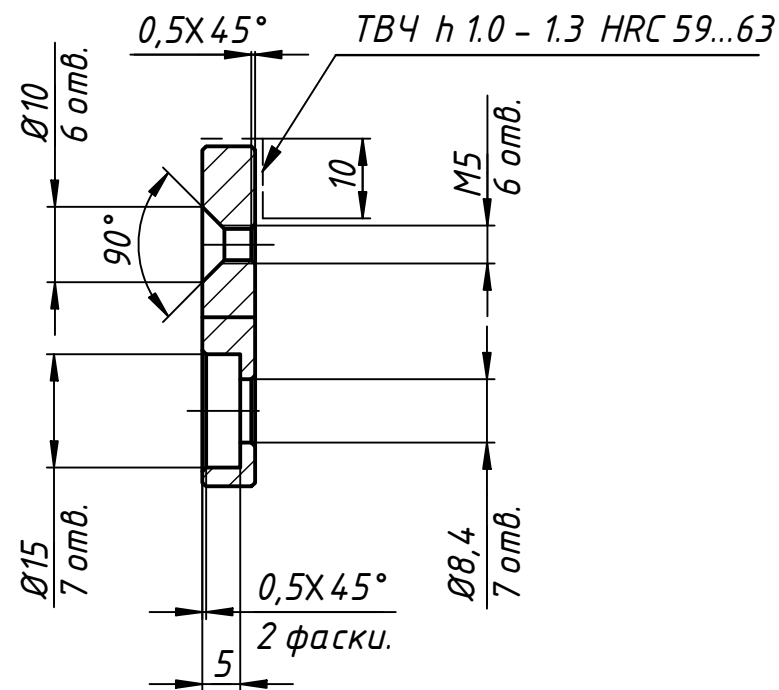


3-032-12-3820-1

√1.6



A-A (1:1)



- *Размер для справки.
- Не указанные предельные отклонения координат отверстий ± 0.05 мм.
- Не указанные предельные отклонения линейных размеров ± 0.1 мм.
- Фаска наружных ребер детали - 1.0 мм.
- Не указанные предельные отклонения перпендикулярности плоскостей ± 0.01

					3-032-12-3820-1			
Изм.	Лист	№ докум.	Подп.	Дата	Направляющая	Лит.	Масса	Масштаб
Разраб.	Магеррамов Э			21.10.2022			2,0	1:3
Пров.						Лист	Листов	1
Т. контр.								
Нач.отд.	Магеррамов Э				Сталь 20Х ГОСТ 4543-2016			
Н. контр.					TechProm LLC			
Утв.								

Перв. примен. Справ. № Подп. и дата Инв. № дубл. Взам. инв. № Подп. и дата Инв. № подл.