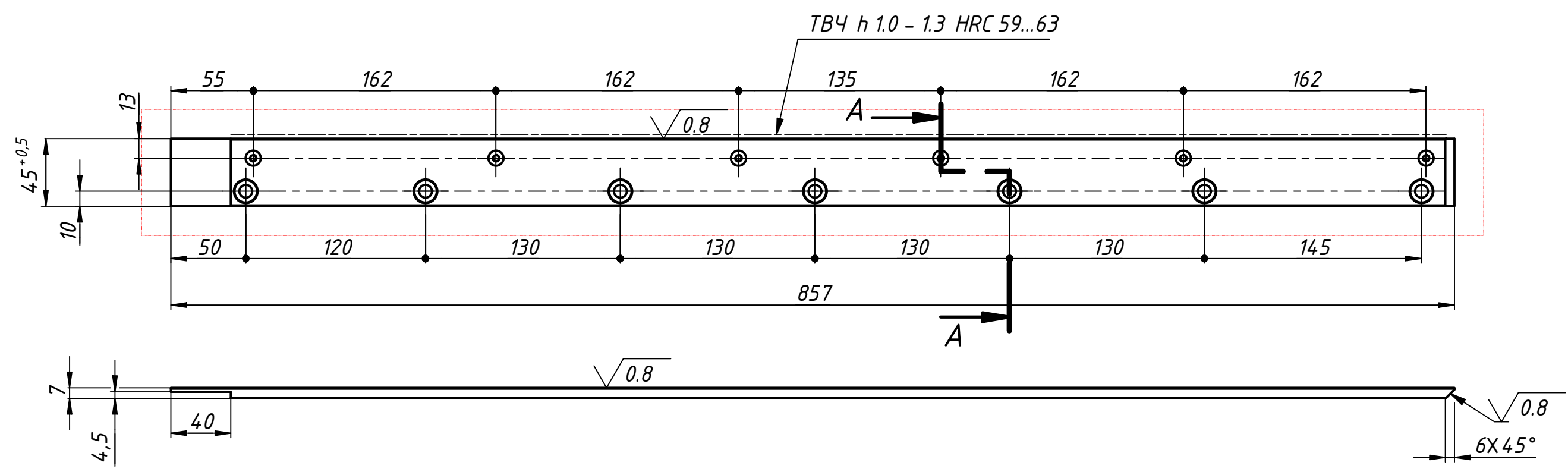


3-032-12-3830-1

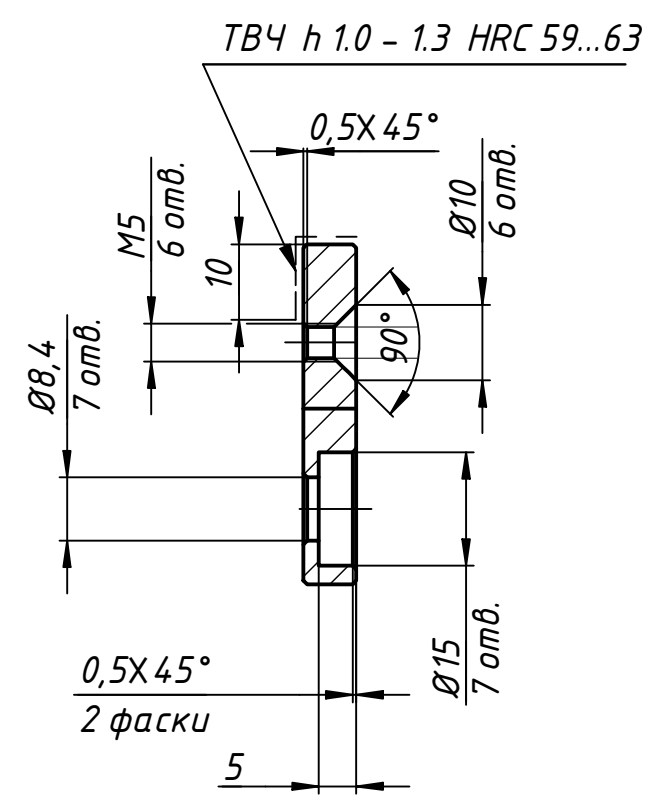
√1.6

Перв. примен.

Справ. №



A-A (1:1)



- *Размер для справки.
- Не указанные предельные отклонения координат отверстий ± 0.05 мм.
- Не указанные предельные отклонения линейных размеров ± 0.1 мм.
- Фаска наружных ребер детали - 1.0 мм.
- Не указанные предельные отклонения перпендикулярности плоскостей ± 0.01

Инв. № подл.	Подп. и дата	Взам. инв. №	Инв. № дубл.	Подп. и дата

3-032-12-3830-1						
Изм.	Лист	№ докум.	Подп.	Дата		
Разраб.	Магеррамов Э.			21.10.2022		
Пров.						
Т. контр.						
Нач.отд.	Магеррамов Э.					
Н. контр.						
Утв.						
Направляющая				Лит.	Масса	Масштаб
					2,0	1:3
				Лист	Листов	1
Сталь 20Х ГОСТ 4543-2016				TechProm LLC		