

1-078E-71-7E0-E

√1.6

Перв. примен.

Справ. №

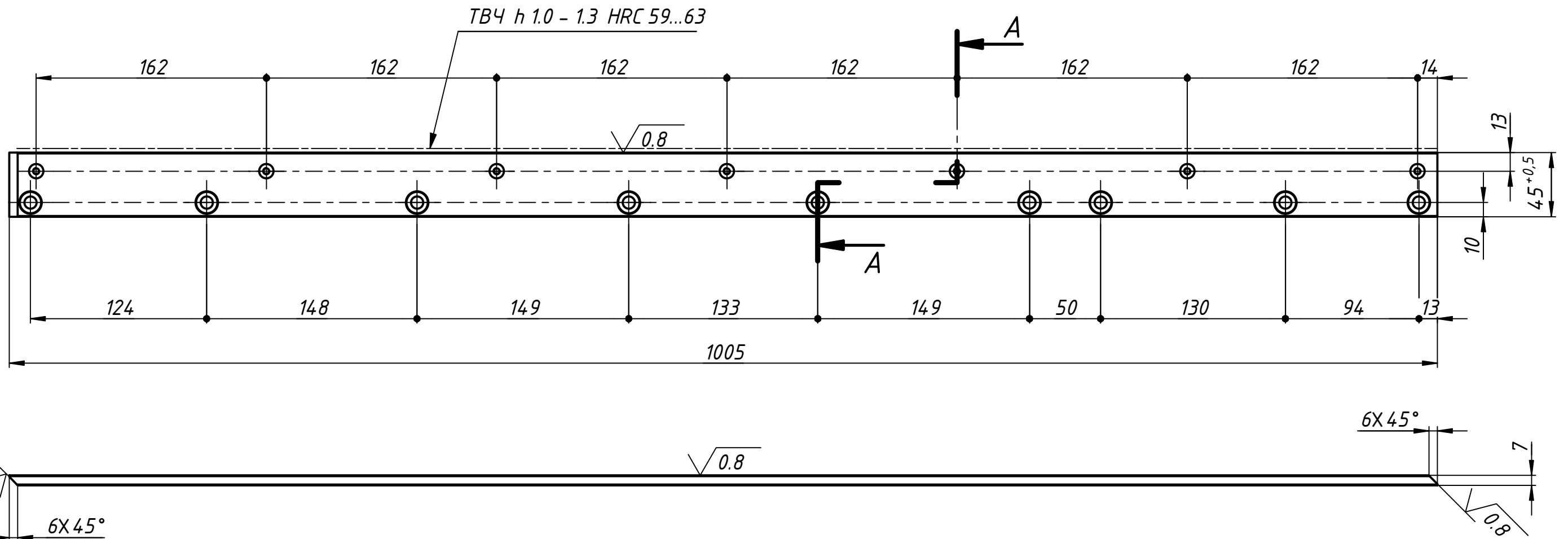
Подп. и дата

Инв. № дубл.

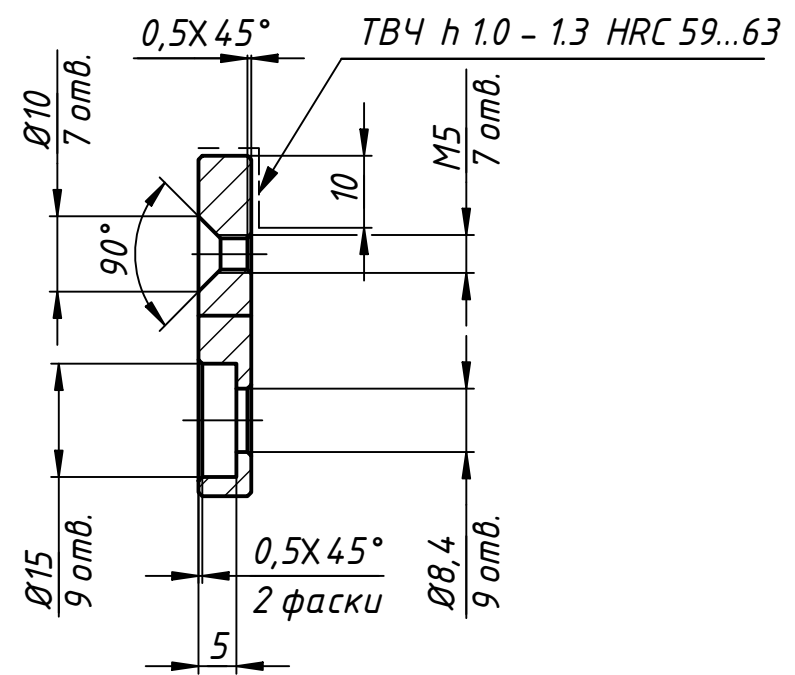
Взам. инв. №

Подп. и дата

Инв. № подл.



A-A (1:1)



- *Размер для справки.
- Не указанные предельные отклонения координат отверстий ± 0.05 мм.
- Не указанные предельные отклонения линейных размеров ± 0.1 мм.
- Фаска наружных ребер детали - 1.0 мм.
- Не указанные предельные отклонения перпендикулярности плоскостей ± 0.01

				3-032-12-3840-1				
Изм.	Лист	№ докум.	Подп.	Дата	Направляющая	Лит.	Масса	Масштаб
Разраб.	Магеррамов Э			21.10.2022			2,4	1:3
Пров.						Лист	Листов	1
Т. контр.						Сталь 20Х ГОСТ 4543-2016		TechProm LLC
Нач.отд.	Магеррамов Э							
Н. контр.								
Утв.								