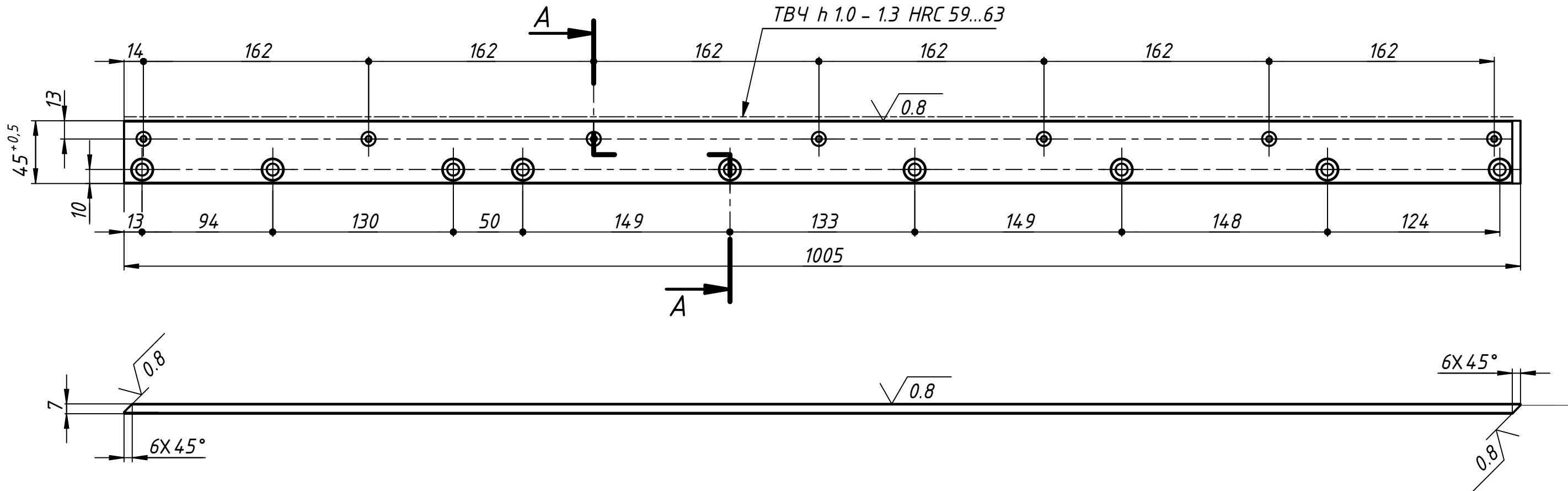
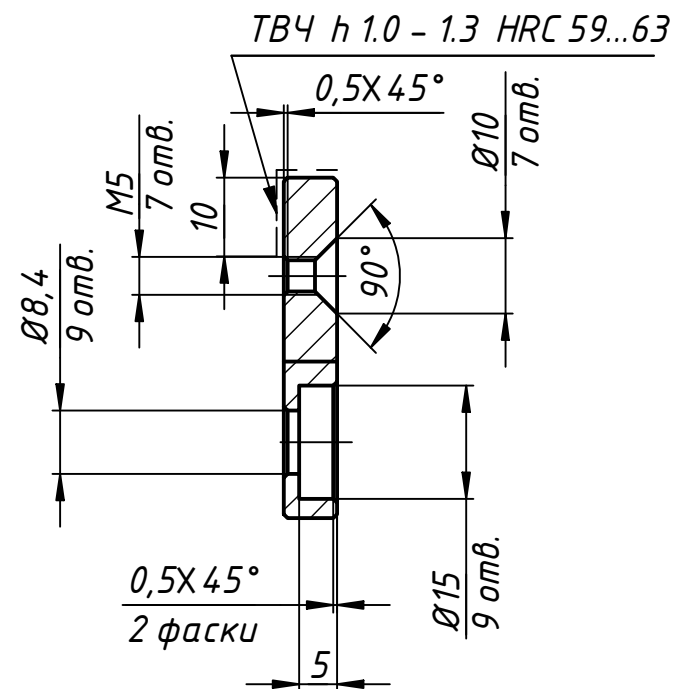


1-058E-12-7E0-E

√1.6



A-A (1:1)



- *Размер для справки.
- Не указанные предельные отклонения координат отверстий ± 0.05 мм.
- Не указанные предельные отклонения линейных размеров ± 0.1 мм.
- Фаска наружных ребер детали - 1.0 мм.
- Не указанные предельные отклонения перпендикулярности плоскостей ± 0.01

Перв. примен.
Справ. №
Подп. и дата
Инв. № дубл.
Взам. инв. №
Подп. и дата
Инв. № подл.

					3-032-12-3850-1			
					Направляющая			
					Лит.	Масса	Масштаб	
						2,4	1:3	
					Лист		Листов	1
					Сталь 20Х ГОСТ 4543-2016			
					TechProm LLC			
Изм.	Лист	№ докум.	Подп.	Дата				
Разраб.		Магеррамов Э.		21.10.2022				
Пров.								
Т. контр.								
Нач.отд.		Магеррамов Э.						
Н. контр.								
Утв.								