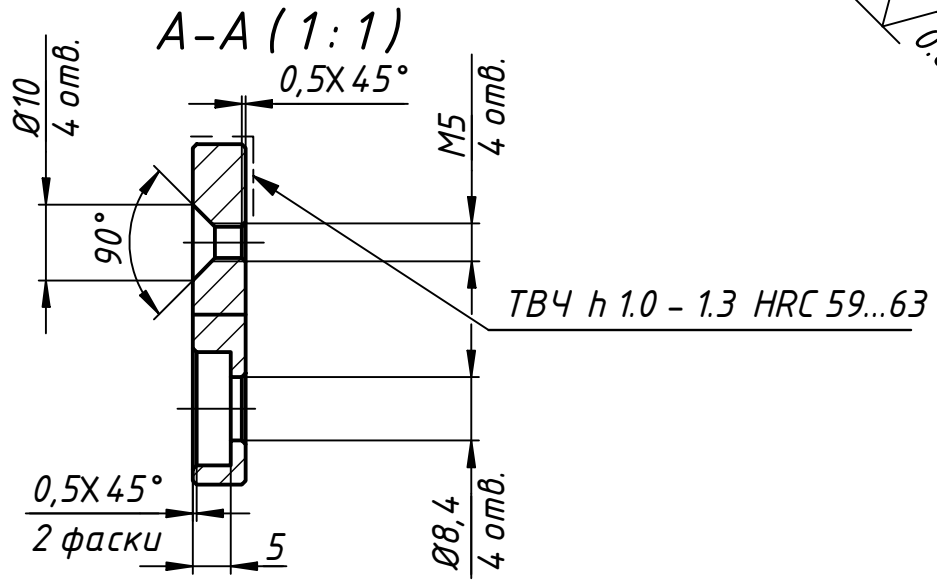
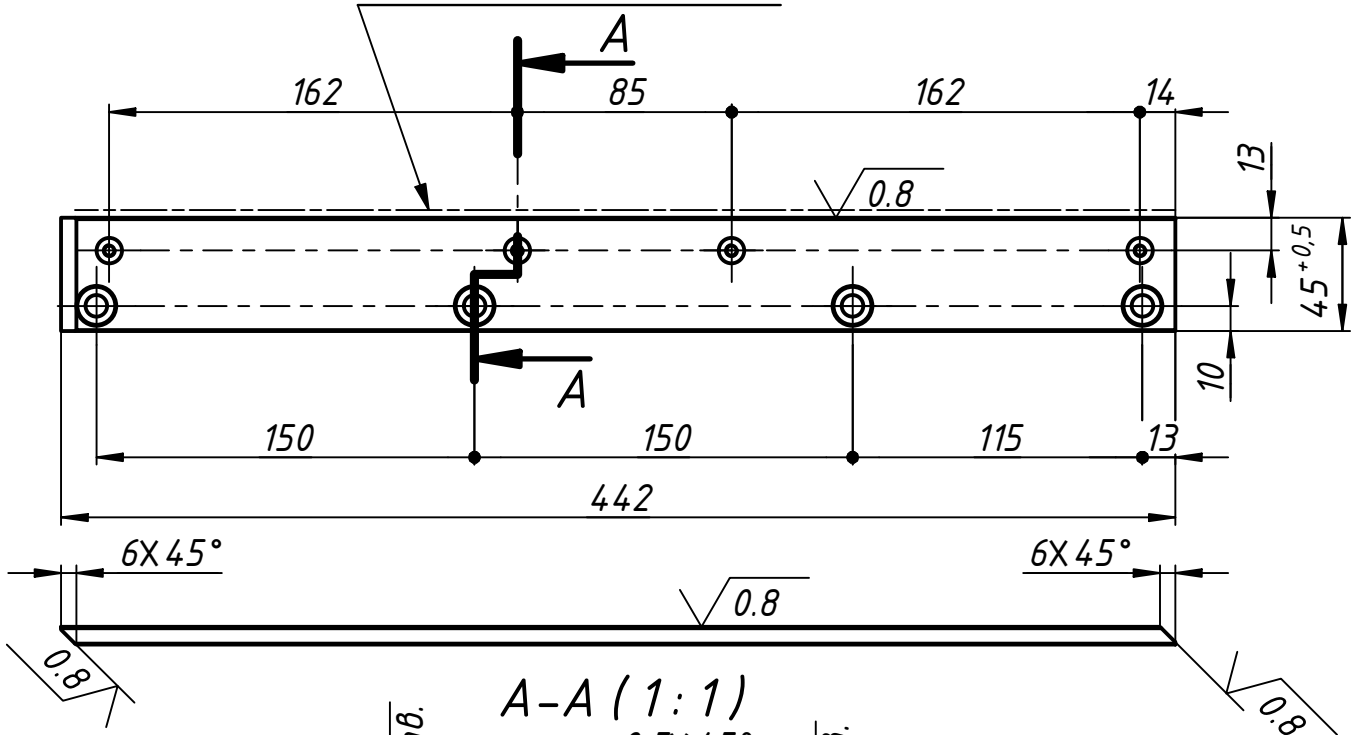


3-032-12-3860-1

√1.6

ТВЧ h 1.0 - 1.3 HRC 59...63



1. \*Размер для справки.
2. Не указанные предельные отклонения координат отверстий  $\pm 0.05$  мм.
3. Не указанные предельные отклонения линейных размеров  $\pm 0.1$  мм.
4. Фаска наружных ребер детали - 1.0 мм.
5. Не указанные предельные отклонения перпендикулярности плоскостей  $\pm 0.01$

Перв. примен.  
Справ. №  
Подп. и дата  
Инв. № дубл.  
Взам. инв. №  
Подп. и дата  
Инв. № подл.

Изм.	Лист	№ докум.	Подп.	Дата
Разраб.		Магеррамов Э.		21.10.2022
Пров.				
Т. контр.				
Нач.отд.		Магеррамов Э.		
Н. контр.				
Утв.				

3-032-12-3860-1

Направляющая

Лит.	Масса	Масштаб
	1,0	1:3
Лист	Листов	1

Сталь 20Х ГОСТ 4543-2016

TechProm LLC