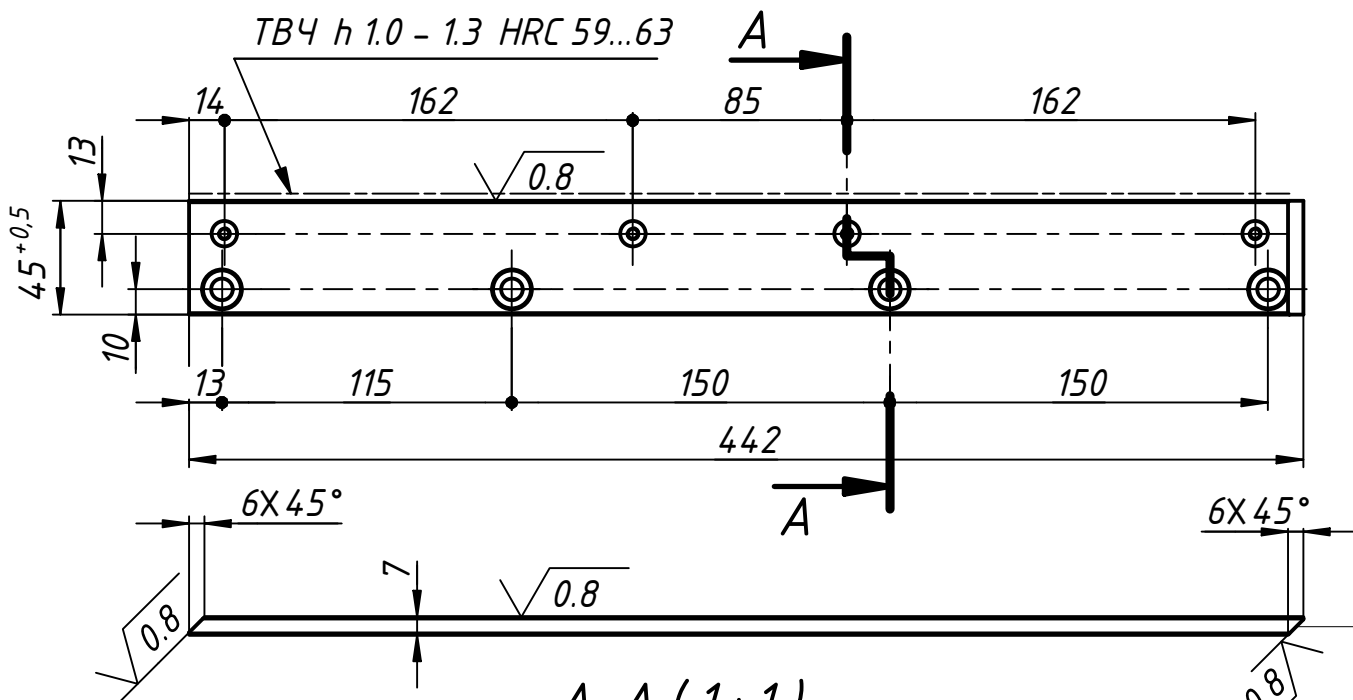


3-032-12-3870-1

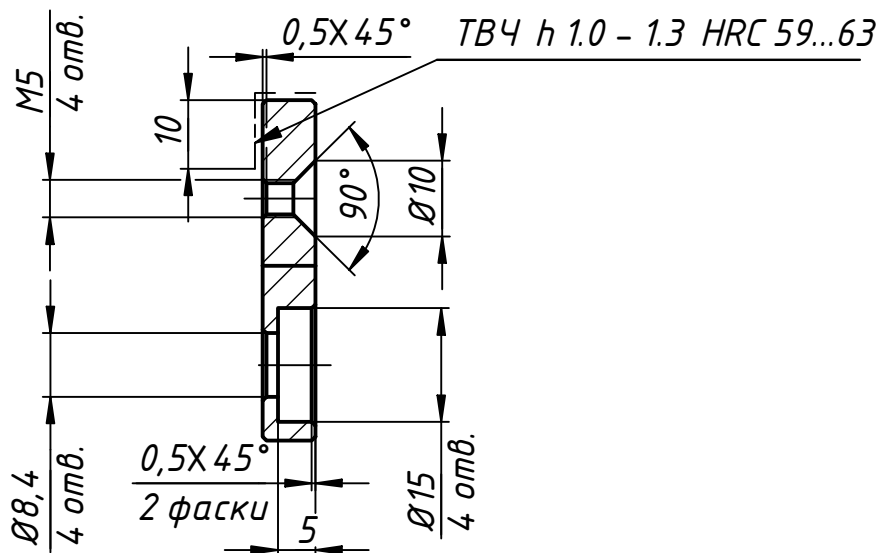
√1.6

Перв. примен.

Справ. №



A-A (1:1)



1. *Размер для справки.
2. Не указанные предельные отклонения координат отверстий ± 0.05 мм.
3. Не указанные предельные отклонения линейных размеров ± 0.1 мм.
4. Фаска наружных ребер детали - 1.0 мм.
5. Не указанные предельные отклонения перпендикулярности плоскостей ± 0.01

Подп. и дата

Инв. № дубл.

Взам. инв. №

Подп. и дата

Инв. № подл.

3-032-12-3870-1

Изм.	Лист	№ докум.	Подп.	Дата
Разраб.		Магеррамов Э.		21.10.2022
Пров.				
Т. контр.				
Нач.отд.		Магеррамов Э.		
Н. контр.				
Утв.				

Направляющая

Лит.	Масса	Масштаб
	1,0	1:3
Лист	Листов	1

Сталь 20Х ГОСТ 4543-2016

TechProm LLC