

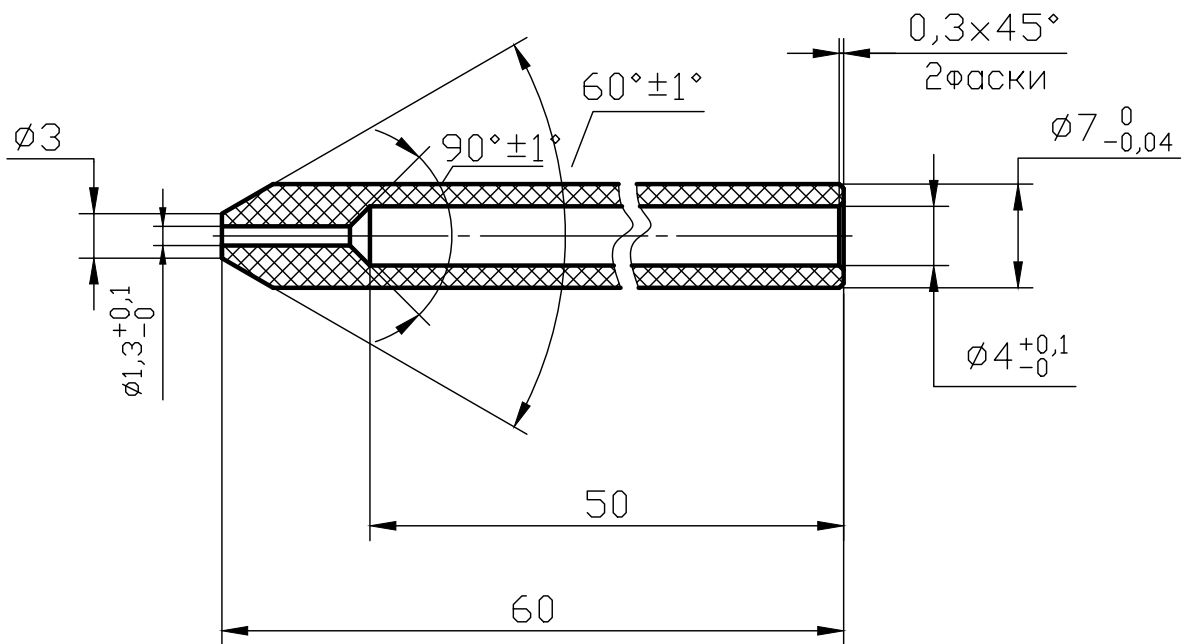
МРГФ.715151.002

2.5 ✓

Первичное применение

МРГФ.304551.014

Справочный №



1. Неуказанные предельные отклонения размеров:  $H12; h12;$   
 $\pm \frac{IT12}{2}$

				МРГФ.715151.002			
				Трубка			
Изм.	Лист	№ докум.	Подпись	Дата	Лит.	Масса	Масштаб
Разраб.	Федин						2:1
Провер.	Федин						
Т.контр.	Архипов				Лист	Листов	1
Н.контр.	Сизов				ООО "ЭКО-ТЕХ МИКРОЭЛЕКТРОНИКА"		
Утв.	Подувальцев				ТУ 6-05-810-88		