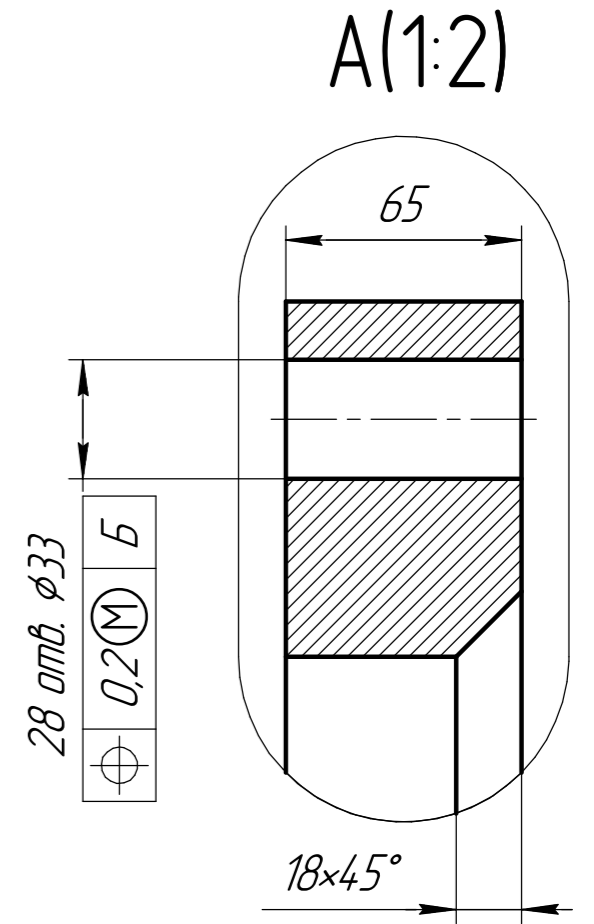
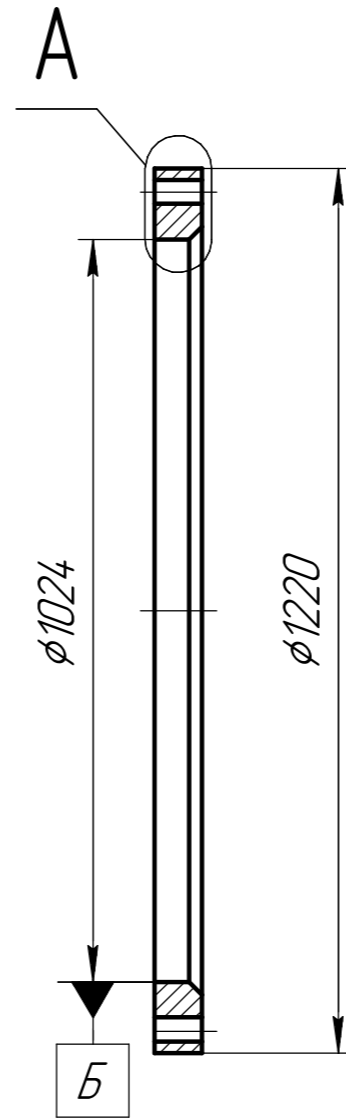
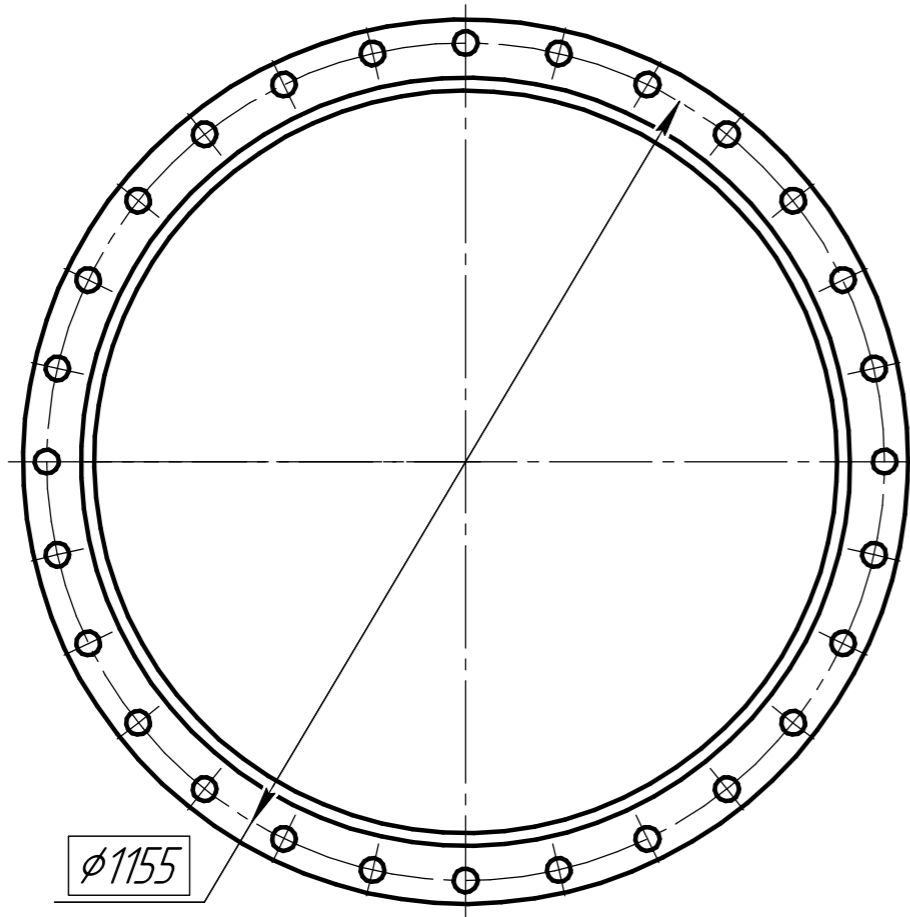


СТА.25.0089.02.102

$\sqrt{Ra\ 12,5}$



Общие допуски по ГОСТ 30893.1-2002 : H14, h14, $\pm \frac{IT14}{2}$.

Перв. примен.

Справ. №

Подп. и дата

Изм. №

Взам. инв. №

Подп. и дата

Изм. № подл.

				СТА.25.0089.02.102				
Изм.	Лист	№ докум.	Подп.	Дата	Фланец приварной	Лист	Масса	Масштаб
Разраб.		Онуфриев					159,9	1:10
Проб.						Лист	Листов 1	
Т.контр.						Сталь 09Г2С ГОСТ 19281-2014		
И.контр.					ООО "ПолиСмарт"			
Утв.		Голованов			Копировал			
						Формат А3		