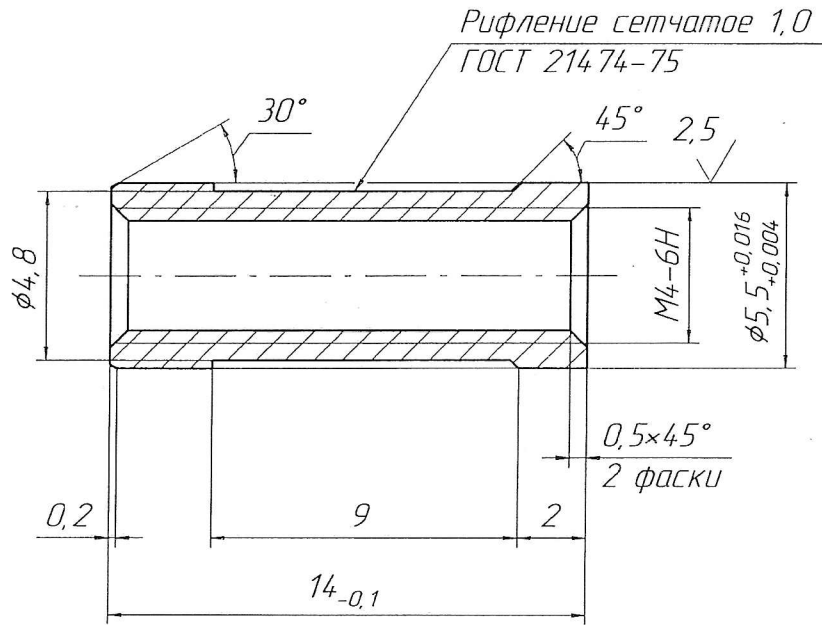


FE1.100.02

5,0 (✓)



H12, H12.

FE1.100.02

Инв. № подл.	133	Подп. и дата		Взам. инв. №		Инв. № дубл.		Подп. и дата	
Н.контр.	Кочетов	(Подпись)	(Дата)						
Утв.	Терехов	(Подпись)	(Дата)						
Т.контр.	Терехов	(Подпись)	(Дата)						
Пров.	Терехов	(Подпись)	(Дата)						
Разраб.	Кочетов	(Подпись)	(Дата)						
Изм.	Лист	№ докум.	Подп.	Дата					
①		Теко.004	(Подпись)	2008.01					

Втулка FE1

Латунь ЛС59-1
ГОСТ 15527-70

Лист	1	Масса		Масштаб	5:1
Лист	1	Листов	1		
		ИПК		"ТЕКО"	