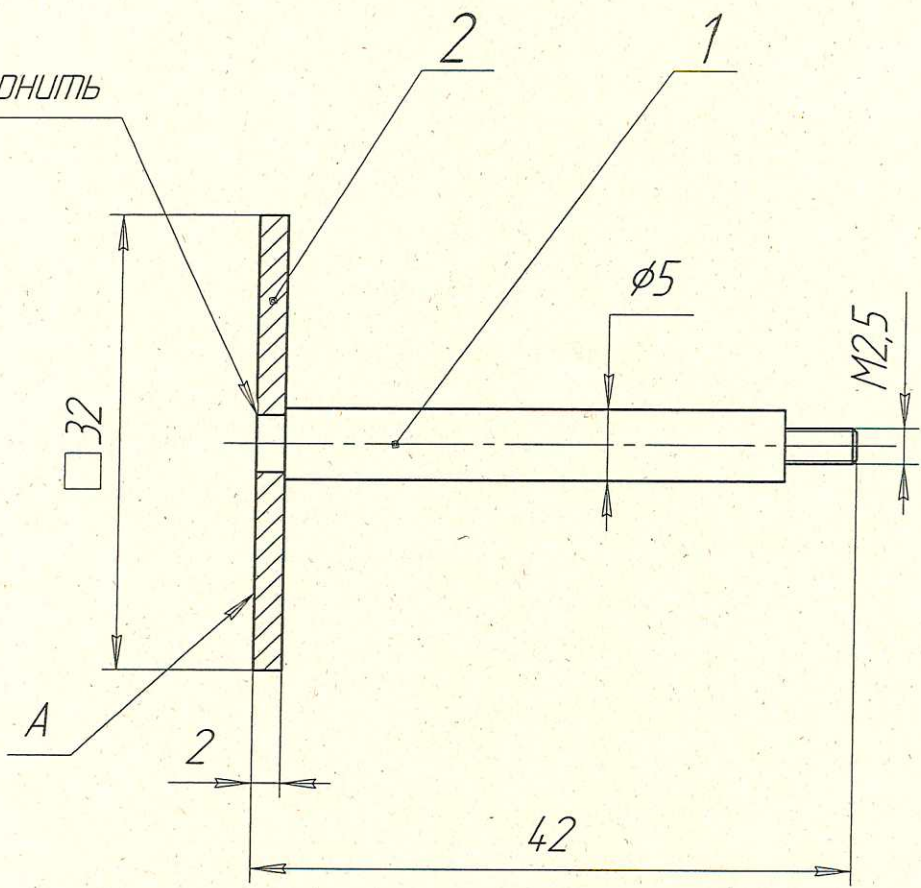


П-127.00.000/1

Раскернить



1. Выступление стойки поз.1 за поверхность А после кернения не допускается. Допускается зачистка заподлицо с поверхностью А
2. Размеры для справок.

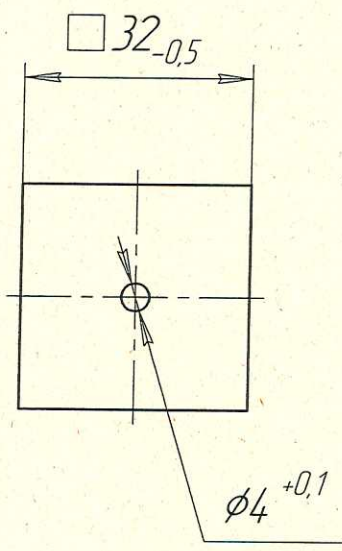
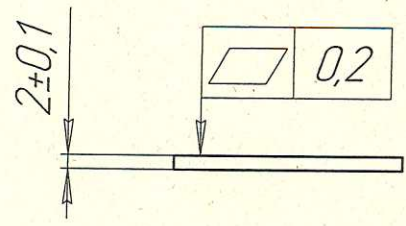
Брамен П-127.0 0.000

Инв. № подл.	№ 175	Подп. и дата	07.02.12	Взам. инв. №		Инв. № дубл.		Подп. и дата		Справ. №		Перв. примен.	
Изм.	Лист	№ докум.	Подп.	Дата	Шаблон для проверки ВТИЮ.1467				Лит.	Масса	Масштаб		
		Кочетов	[Signature]	01.02.12	Сборочный чертеж						2:1		
		Пров.							Лист	Листов	1		
		Н.контр.	Кочетов	[Signature]	ИПК "ТЕКО"								
		Утв.	Терехов	[Signature]									

Взам. № 17-127.00.002

П-127.00.002/1

5.0 (✓)



Инд. № подл.	Подл. и дата	Взам. инв. №	Инд. № дубл.	Подл. и дата	Справ. №	Перв. примен.
100-1778	02.02.12					

Изм.	Лист	№ докум.	Подл.	Дата
Разраб.	Кочетов			01.02.12
Пров.				
Т.контр.				
И.контр.	Кочетов			1.02.12
Утв.	Терехов			

П-127.00.002/1

Шаблон

Лит.	Масса	Масштаб
		1:1
Лист	Листов	1

Сталь 40X13 ГОСТ 5632-72

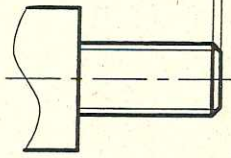
НПК "ТЕКО"

П-127.00.001

5,0
✓

A (4:1)

0,3×45°



A

φ4h12_(-0,12)

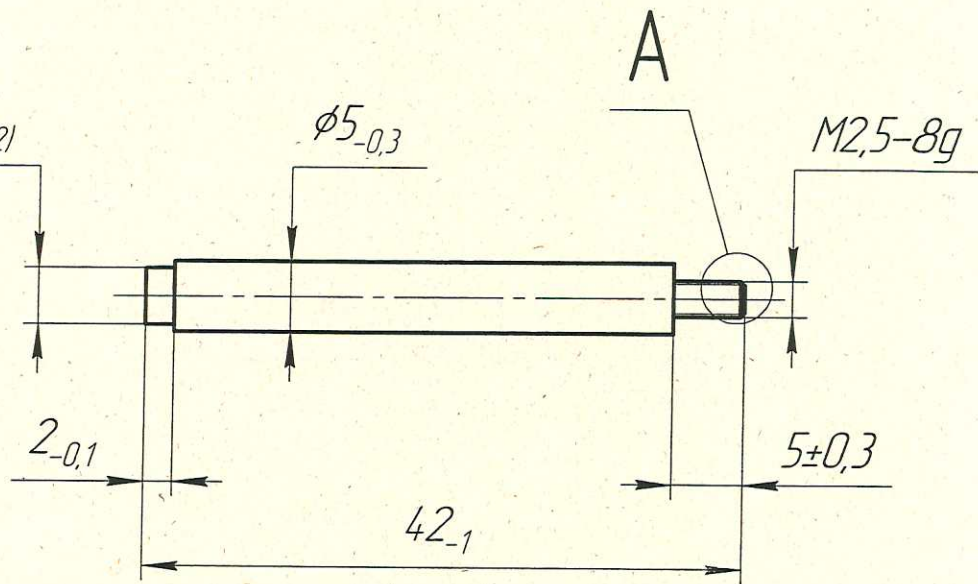
φ5_{-0,3}

M2,5-8g

2_{-0,1}

5±0,3

42₋₁



Перв. примен.

Справ. №

Подп. и дата

Инв. № дубл.

Взам. инв. №

Подп. и дата

Инв. № подл.

Изм.	Лист	№ докум.	Подп.	Дата
Разраб.	Садыков			10.12.10.
Проб.	Кочетов			
Т.контр.				
Н.контр.				
Утв.				

П-127.00.001

Стойка

Лит.	Масса	Масштаб
		2:1
Лист	Листов	1

Сталь 12X18H10T ГОСТ 5632-72

НПК "ТЕКО"