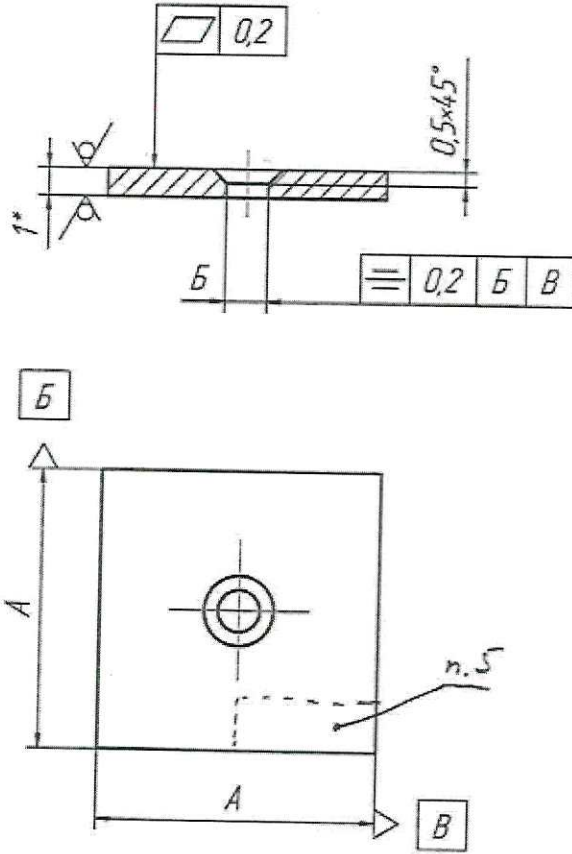


П.С.М.210.01

5.0 $\sqrt{(\checkmark)}$



Обозначение	А	Б ^{н.д}
П.С.М.210.01	6,5	φ1,5
-01	7,5	
-02	8	
-03	9	
-04	10	
-05	10,5	
-06	12	
-07	14	
-08	15,5	
-09	16	
-10	17	φ2
-11	18	
-12	21	
-13	22	
-14	24	
-15	27	

1. h12
2. * Размер для справок.
3. Хим. Окс. прм.
4. Острые кромки притупить 0,2x45°.
5. Маркировать размер «А» (см. таблицу исполнения) лазерным способом.

Перв. примен.
 Справ. №
 Подп. и дата
 Инв. № дубл.
 Взам. инв. №
 Подп. и дата
 Инв. № подл.

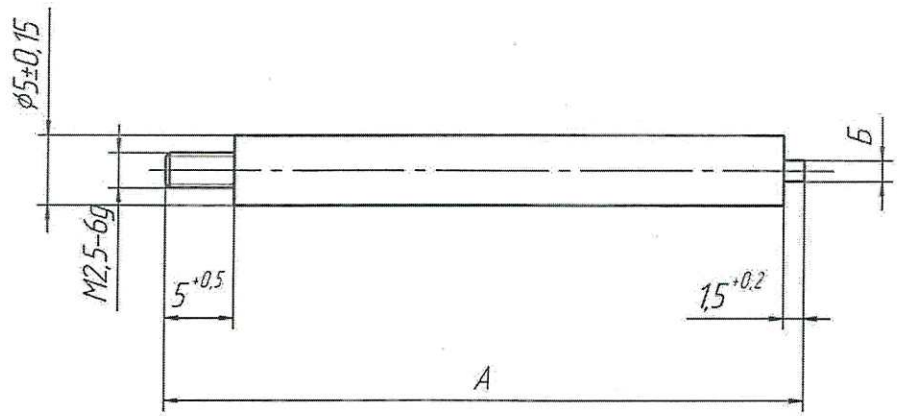
П.С.М.210.01								
Изм.	Лист	№ докум.	Подп.	Дата	Шаблон	Лит.	Масса	Масштаб
Разраб.	Андреева			22.04.05				4:1
Проб.	Кочетов							
Т.контр.	Терехов							
Гл. констр.	Жильцов					Лист	Листов	1
Н.контр.	Кочетов					НПК "ТЕКО"		
Утв.	Терехов					1 ГОСТ 19904-90 Лист К490В ГОСТ 16523-97		

Копировал

Формат А4

П.С.М.210.02

5,0 ✓



Обозначение	A	B ₋₀₁
П.С.М.210.02	36	φ2
✓ -01	40	φ15
-02	45	

1. h12.
2. Хим. Окс. прм.
3. * Размер для справок.
4. Резьбу нарезать в упор, без сбегов
5. Допускается замена материала на Ст3 ГОСТ 380-2005.

Инв. № подл. 884
 Подп. и дата
 Взам. инв. №
 Инв. № докл.
 Подп. и дата

П.С.М.210.02					Лит.	Масса	Масштаб
1	Зам.	ТЕКО.6642	Осипов	15.10.21			2:1
Изм.	Лист	№ док-м.	Побп.	Дата			
Разраб.	Андреева	Осипов		15.10.21			Лист 1
Проб.	Кочетов			15.10.21			
Т.контр.							
Гл. констр.							
Н.контр.							
Утв.	Храмцов						
Ст08кп ГОСТ 1050-2013					ФПК "ТЕКО"		

Копировал

Формат А4