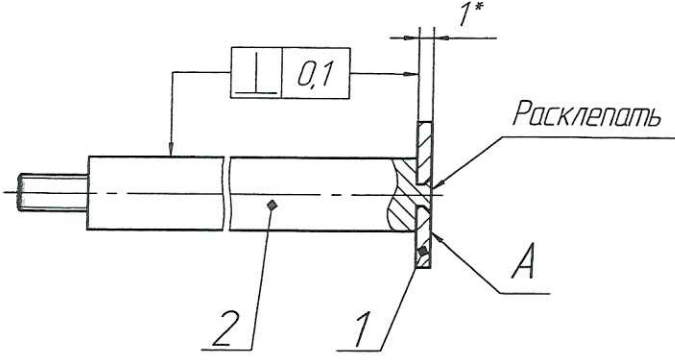


П.СМ.210 СБ

Перв. примен.

Справ. №



Обозначение	Шаблон
П.СМ.210	□ 6,5
-01	□ 7,5
-02	□ 8
-03	□ 9
-04	□ 10
-05	□ 10,5
-06	□ 12
-07	□ 14
-08	□ 15
-09	□ 16
-10	□ 17
-11	□ 18
-12	□ 20
-13	□ 21
-14	□ 22
-15	□ 24
-16	□ 27

- \* Размер для справок.
- Выступление стержня поз.2 за поверхность А после расклепывания не допускается. Допускается зашлифовка заподлицо с поверхностью А.

Подп. и дата

Инв. № дубл.

Взам. инв. №

Подп. и дата

Инв. № подл.

Состав: 20.10.21

1	Зам.	ТЕКО.6642	Ассеп	14.10.21
	Изм.	Лист № докум.	Годн.	Дата
	Разраб.	Андреева	Ассеп	14.10.21
	Проб.	Кочетов		15.10.21
	Т.контр.			
	Гл. констр.			
	Н.контр.			
	Утв.	Храмцов		

П.СМ.210 СБ

Шаблон в сборе  
Сборочный чертеж

Лист	Масса	Масштаб
		2:1
Лист	Листов	1

НПК "ТЕКО"