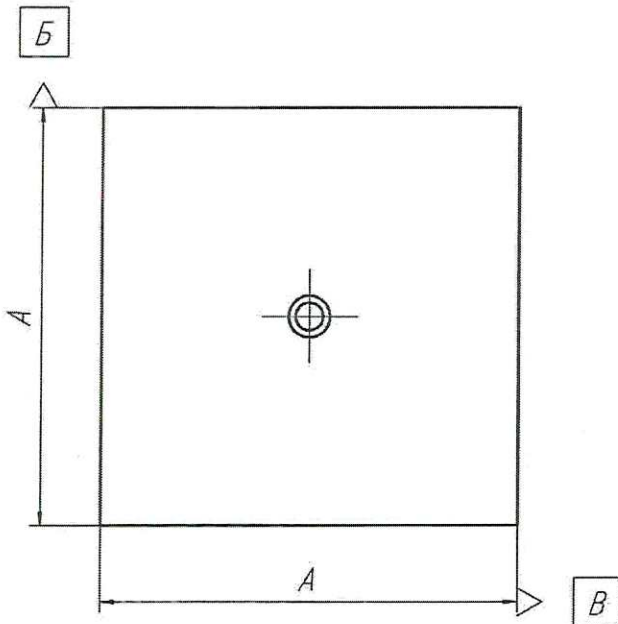
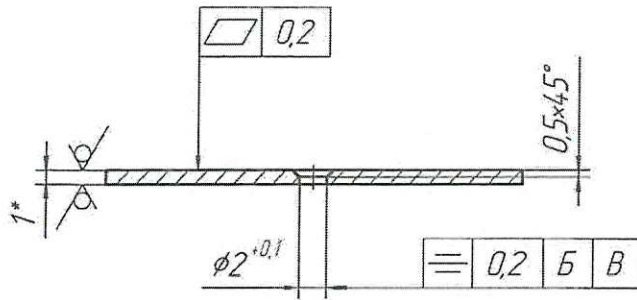


ПСМ.220.01

5,0
√(✓)



Обозначение	A, мм
ПСМ.220.01	30
-01	36
-02	42
-03	45
-04	54
-05	60
-06	75
-07	105
-08	150

1. h12
2. * Размер для справок.
3. Хим. Окс. прм.
4. Острые кромки притупить фаской 0,2×45°.

Инв. № подл. 890
 Подп. и дата 15.10.21
 Разраб. Андреева
 Пров. Качетов
 Т.контр.
 Гл. констр.
 Н.контр.
 Утв. Храмцов

Инв. № подл.	890
Подп. и дата	15.10.21
Разраб.	Андреева
Пров.	Качетов
Т.контр.	
Гл. констр.	
Н.контр.	
Утв.	Храмцов

Инв. № подл.	890
Подп. и дата	15.10.21
Разраб.	Андреева
Пров.	Качетов
Т.контр.	
Гл. констр.	
Н.контр.	
Утв.	Храмцов

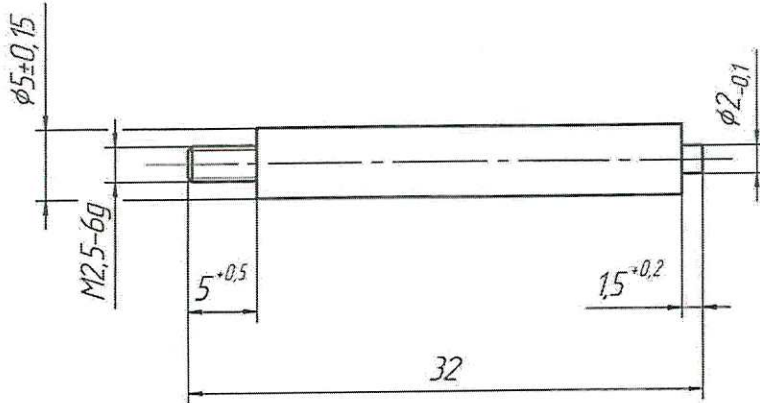
ПСМ.220.01		
Лист	Масса	Масштаб
		2:1
Лист	Листов	1
Шаблон		
1 ГОСТ 19904-90 Лист К490В ГОСТ 16523-97		
НПК "ТЕКО"		

Копировал

Формат А4

ПСМ.220.02

5,0
✓



1. h12.
2. Хим. Окс. прм.
3. * Размер для справок.
4. Резьбу нарезать в упор, без сбегов.
5. Допускается замена материала на Ст3 ГОСТ 380-2005.

Сделано в соответствии с чертежом 19.10.21

Инв. № подл.	891	Инв. № дробл.		Взам. инв. №		Инв. № дробл.		Подп. и дата	
№ подл.	891	Секр.-но. инв.		Подп. и дата		Инв. № дробл.		Подп. и дата	
Изм.	1	Зам.	ТЕКО.6642	Дизайн	15.10.21	Инв. № дробл.		Подп. и дата	
Лист		№ докум.		Год.	Дата	Инв. № дробл.		Подп. и дата	
Разраб.	Андреева	Дизайн	15.10.21			Инв. № дробл.		Подп. и дата	
Проб.	Кочетов	15.10.21				Инв. № дробл.		Подп. и дата	
Т.контр.						Инв. № дробл.		Подп. и дата	
Гл. констр.						Инв. № дробл.		Подп. и дата	
Н.контр.						Инв. № дробл.		Подп. и дата	
Утв.	Храмцов					Инв. № дробл.		Подп. и дата	

ПСМ.220.02

Стержень

Ст08кп ГОСТ 1050-2013

Лист	Масса	Масштаб
		2:1
Лист	Листов	1

НПК "ТЕКО"

Копировал

Формат А4